



Opdracht: Houtgasbrander

Thema: Hoe kom ik daar?



Houtgasbrander

Inleiding

Een ei bakken of soep maken kan met een pan op een houtvuur. Maar vuur geeft veel rook en je moet steeds hout erbij gooien.

Houtgasbranders zijn slimme branders die de rookgassen naverbranden. Daardoor blijft er bijna geen rook en zijn de branders zuinig in het gebruik. De houtgasbrander is heel geschikt voor mensen in arme landen. Het vuur is heter dan een gewoon vuur. Daarom is een brander geschikt om mee te koken.

In deze opdracht ga je een houtgasbrander maken.



Waar moet de opdracht aan voldoen?

De opdracht moet aan de volgende eisen voldoen:

- Er is sprake van naverbranding.
- De ventilator smelt niet door het vuur.
- De ventilator is gevoed door batterijen of een accu.
- De houtgasbrander zit degelijk in elkaar.
- De houtgasbrander kan minimaal één liter water koken.

Wat kun je en wat weet je na deze opdracht?

- Je weet hoe een houtgasbrander werkt.
- Je weet wat de voordelen zijn van houtgasbranders.
- Je kunt een houtgasbrander maken.



Houtgasbrander

Uit welke stappen bestaat de opdracht?

Stap	Houtgasbrander
1. Oriënteren	Verzamel informatie over houtgasbranders. Brainstorm over je eigen houtgasbrander.
2. Voorbereiden	Maak je planning. Schets je ontwerp. Maak een werktekening.
3. Uitvoeren	Maak de houtgasbrander. Test de houtgasbrander.
4. Afronden en terugkijken	Demonstreer je brander. Kijk terug op de opdracht.



Houtgasbrander

Stap 1: Oriënteren



Informatie verzamelen

Je gaat informatie verzamelen over koken op open vuur en over houtgasbranders.

- a. Zoek op Youtube 2 video's over houtgasbranders en bekijk ze. Zoek met de Engelse term 'woodstove'.
Welke 2 video's heb je bekeken?

Video 1: _____

Video 2: _____

- b. In arme landen wordt vaak binnenshuis gekookt, op open vuur. Dit is erg slecht voor de gezondheid. Lees het artikel op goo.gl/bRDEyU.
Wat zijn de twee redenen dat het zo slecht is?



Reden 1: _____

Reden 2: _____



Houtgasbrander

- c. Waarom zijn houtgasbranders zo geschikt? Bekijk de Engelstalige website op africancleanenergy.com en geef drie voordelen van houtgasbranders. Als je moeite hebt met de Engelse taal kun je aan je docent vragen om je te helpen.



Voordeel 1: _____

Voordeel 2: _____

Voordeel 3: _____



Houtgasbrander

Hoe werkt een houtgasbrander?

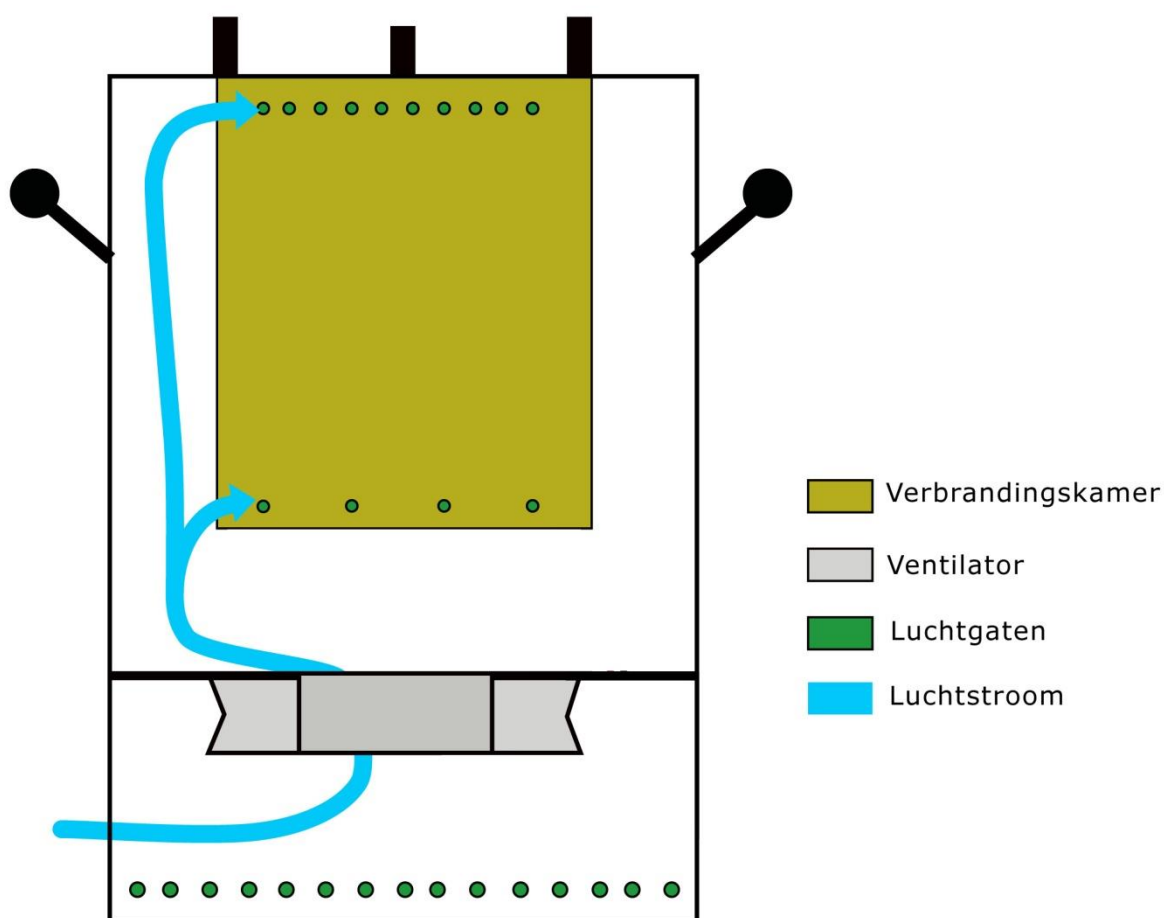
Bij een open vuur gaat er veel energie die in het hout zit verloren. Een deel van de gassen die vrijkomen worden niet verbrand. Daarom komt er ook zoveel rook van een vuur.

Houtgasbranders werken met naverbranding. warme zuurstof wordt in de rook geblazen waardoor onverbrande houtgassen alsnog verbranden.

Het vuur brandt zo veel beter en er is minder hout nodig.

Het is belangrijk dat de lucht die nodig is voor de naverbranding opgewarmd wordt door het vuur. Ook moet er een ventilator ingebouwd worden om deze lucht genoeg snelheid te geven.

Met behulp van onderstaand plaatje kun je zien hoe de lucht stroomt.



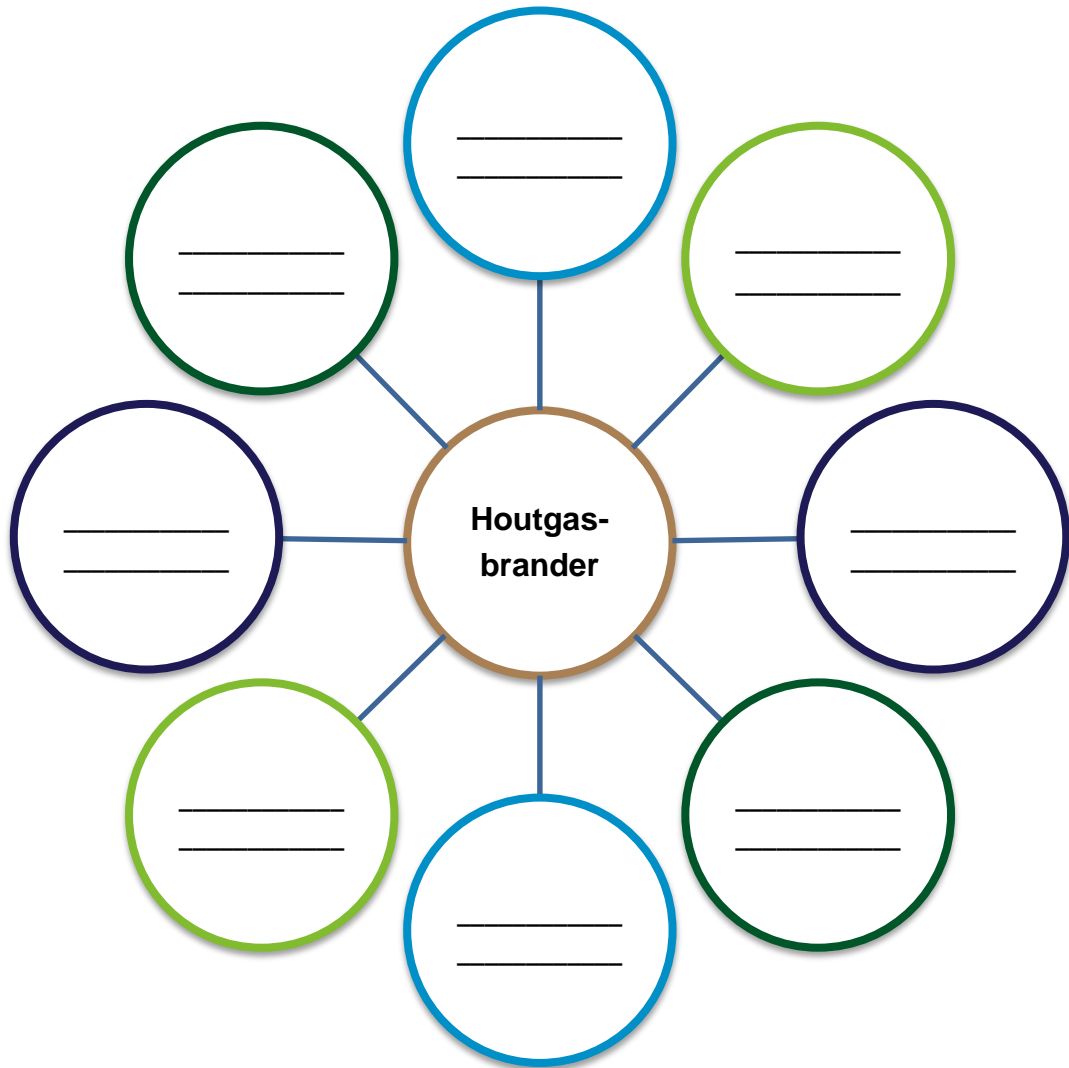
De lucht wordt via de ventilator aangevoerd en door zowel de onderste als de bovenste gaten van de verbrandingskamer geblazen. De lucht die naar de bovenste gaten wordt gevoerd, stroomt langs de verbrandingskamer. Omdat deze verbrandingskamer heet is wordt deze lucht opgewarmd.



Houtgasbrander

Brainstormen

4Je gaat brainstormen over je eigen houtgasbrander. In de brainstorm mag je al je fantasie gebruiken. Geen idee is te gek. Later ga je pas bepalen welke ideeën je werkelijk gaat uitvoeren.





Houtgasbrander

Keuzes maken

Na de brainstorm ga je kijken wat haalbaar is. Je kiest uit alles wat opgeschreven is. Welke ideeën uit de brainstorm wil je werkelijk uitvoeren?

Je weet nu meer over houtgasbranders. Nu werk je de ideeën en verzamelde informatie verder uit zodat je straks een goede houtgasbrander kunnen maken.

a. Wat voor ventilator ga je gebruiken.

b. Heb je al een verbrandingskamer? Zo nee, wat ga je gebruiken als verbrandingskamer?

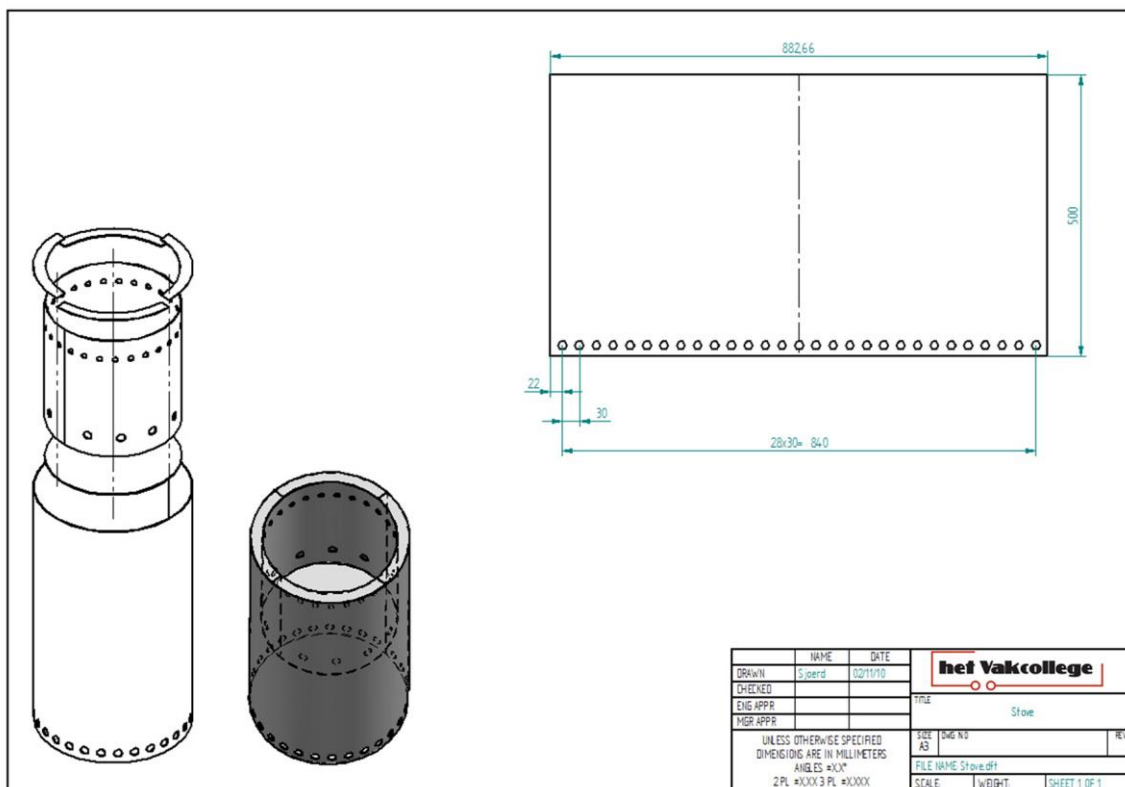
c. Hoe ga je voor een goede naverbranding zorgen?

d. Ga je nog iets origineels toevoegen aan het ontwerp? Zo ja, wat ga je toevoegen?



Houtgasbrander

Stap 2: Voorbereiden



De planning

Met deze stappen maak je een eenvoudige planning. Werk je aan een grote opdracht of werk je met meerdere personen, maak dan een uitgebreide planning met behulp van de werkkaart 'Planning maken'.



Stap 2: Voorbereiden

Wat ga je doen?

Hoeveel tijd heb je nodig?



Stap 3: Uitvoeren

Wat ga je doen?

Hoeveel tijd heb je nodig?



Stap 4: Afronden

Wat ga je doen?

Hoeveel tijd heb je nodig?





Houtgasbrander

Schetsen

Jullie gaan de houtgasbrander ontwerpen. Eerst maak je voor jezelf een schets.

- a. Maak een schets met behulp van SketchUp.
Denk aan de plek waarop je de ventilator gaat monteren en hoe je de houtgasbrander goed in elkaar kunt zetten, zodat de naverbranding goed gebeurt.

Let op: Met SketchUp kun je geen gaatjes tekenen op ronde oppervlakken en geen werktekeningen maken.

- b. Vergelijk de schetsen met elkaar en kies de beste schets uit. Met deze schets werken jullie aan de werktekening.

We kiezen voor schets:

- 1
 2

Omdat:

Werktekening

Maak nu de werktekening met behulp van alle informatie die jullie hebben verzameld. Gebruik bij voorkeur een CAD programma waarmee je kunt tekenen met sheet metal (plaatstaal). Bekijk ook de afbeelding op de vorige pagina voor een voorbeeld.

Let op onderstaande tips:

- Onderin de verbrandingskamer zijn maar enkele luchtgaten nodig, bovenin de verbrandingskamer juist veel. Maak je onderin teveel luchtgaten dan zijn er weinig rookgassen over om na te verbranden.
- Zorg ervoor dat je de ventilator ver van de verbrandingskamer plaatst.

Laat de werktekening zien aan je docent. Schrijf eventuele opmerkingen op en verwerk ze in een nieuwe werktekening.



Houtgasbrander



Wat heb je nodig?

Maak een benodigdhedenlijst voor je brander. Probeer de kosten zo laag mogelijk te houden. Dat doe je door niet meer op de lijst te zetten dan je nodig hebt.



Tips:

Wil je tijd besparen? Maak dan de buitenste ton en de verbrandingskamer niet zelf. Gebruik olievaten, verfblikken of prullenbakken voor de ton.

Benodigdheden	Aantal	Prijs	Totale prijs



VRAAG TOESTEMMING AAN JE DOCENT OM VERDER TE GAAN MET STAP 3.



Houtgasbrander

Stap 3: Uitvoeren



Uitvoeren

Je gaat nu de houtgasbrander maken. Kijk voordat je begint nog eens goed naar de eisen van de opdracht die aan het begin van de opdracht staan.



Testen

Jullie kijken of de houtgasbrander goed werkt. Hiervoor steken jullie de houtgasbrander buiten aan.

- Vindt er naverbranding plaats? Dit kun je zien, doordat er uit de luchtgaten bovenin de verbrandingskamer lucht stroomt die direct ontvlamt.

- Heeft de ventilator genoeg kracht? Of is de ventilator juist te sterk?



Houtgasbrander

Stap 4: Afronden en terugkijken



Het resultaat

De presentatie van de houtgasbrander gaat op twee manieren.
Tijdens een wedstrijd en in een reclamevideo.

De reclamevideo

In de reclamevideo laat je zien waarom jouw houtgasbrander geschikt is voor gebruik in Afrika. Hiermee helpen jullie ontwikkelingsorganisatie Oxfam Novib en hun actie 'gezond, goedkoop en milieubewust branden' te promoten.

Bekijk de video youtu.be/Ry_u0zioyvY om meer te weten te komen over reclame.

Bespreek met elkaar wat er in de reclamespot moet komen.

Denk aan:

- Informatie over Oxfam Novib.
- Informatie over de houtgasbrander.
- De voordelen van een houtgasbrander.

Let op: De reclamespot duurt niet langer dan twee minuten. Zorg voor treffende beelden.

Maak de reclamespot en laat de reclamespot zien in de klas.



Maak gebruik van de werkkaart 'Film maken'.





Houtgasbrander

De wedstrijd

Jullie zijn ook benieuwd naar de 'kracht' van jullie houtgasbrander! En die 'kracht' testen jullie in een wedstrijd. Welke houtgasbrander kookt het snelst één liter water?



Kijk terug op deze opdracht

- a. Als het goed is, heb je bij de uitvoering gekeken naar de eisen waaraan de opdracht moet voldoen. Wat vind jij, voldoet jouw resultaat van de opdracht aan de eisen? Kruis aan wat jij vindt.

Eis	Voldoet?	Omdat?
Er is sprake van naverbranding.	<input type="checkbox"/> Ja / <input type="checkbox"/> Nee	
De ventilator smelt niet door het vuur.	<input type="checkbox"/> Ja / <input type="checkbox"/> Nee	
De ventilator is gevoed door batterijen of een accu.	<input type="checkbox"/> Ja / <input type="checkbox"/> Nee	
De houtgasbrander zit degelijk in elkaar.	<input type="checkbox"/> Ja / <input type="checkbox"/> Nee	
De houtgasbrander kan minimaal één liter water koken.	<input type="checkbox"/> Ja / <input type="checkbox"/> Nee	

- b. Waar was je goed in bij het maken van de houtgasbrander.

- Ik was goed in:

- Dat blijkt uit:

- c. Wat vond je minder goed gaan?

- Waarom vond je dat?
