

klusopdracht 5

Twée Boekensteunen

Ontdek

HOUT



klusopdracht 5

Twee boekensteunen

Inhoudsopgave

Vraag je begeleider	2
Inleiding	2
Vorbereiding	3
1. Hoeveel uren heb je nodig voor het maken van de twee boekensteunen?	3
2. Bekijk de werktekening en de detailtekeningen van deze opdracht.	3
3. Vul de materiaalstaat in	3
4. Vraag je begeleider om de materiaalstaat te controleren.	3
5. Lees de stappen bij 'Uitvoering' door. Beantwoord daarna de vragen.	4
6. Maak een overzicht van het gereedschap dat je gaat gebruiken.	4
Werktekening	5
Uitvoering	6
Stap 1 De onderdelen afschrijven.	7
Stap 2 De afrondingen en afschuiningen aan de panelen maken.	8
Stap 3 Afschuining aan de massieve blokje maken.	11
Stap 4 Panelen en de blokjes schuren	11
Stap 5 De boekensteunen monteren	12
Stap 6 De boekensteunen afwerken	13
Terugkijken	14

Vraag je begeleider

Vraag je begeleider om de werkstukken voor te bereiden door het benodigde plaatmateriaal en massief hout op maat aan te leveren.

Plaatmateriaal MDF of triplex

- Merk A	2 stuks	180 x 120
- Merk B	2 stuks	140 x 100
- Merk C	2 stuks	94 x 100
- Merk D	2 stuks	134 x 120

Massief hout

- Merk E	2 stuks	90 x 50 x 50
----------	---------	--------------

Inleiding

In deze klus ga je twee boekensteunen maken. De boekensteunen maak je van MDF of triplex met een dikte van 6 millimeter. Het blokje maak je van massief hout.

Bij het maken van de boekensteunen werk je volgens drie stappen:

- 1. voorbereiding;**
- 2. uitvoering;**
- 3. terugkijken.**

Bespreek met je begeleider wanneer je aan de deze klus kunt werken.



afbeelding 5-1

Twee boekensteunen



Vorbereiding

1. Hoeveel uren heb je nodig voor het maken van de twee boekensteunen?

Vul de tabel in (witte kolommen met een *) en bespreek het met je begeleider.

Verwacht aantal uren*	Gebruikt aantal uren	Begindatum*	Verwachte einddatum*	Werkelijke einddatum	Paraaf begeleider bij begin*	Paraaf begeleider bij eind

2. Bekijk de werktekening en de detailtekeningen van deze opdracht.

(afb. 5-2, pagina 5)

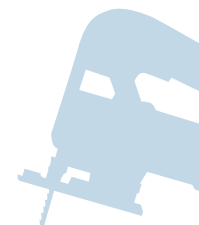
3. Vul de materiaalstaat in.

Zorg dat alle materialen die je nodig hebt er in staan.

Materiaalstaat		Product: Twee boekensteunen				
Aantal	Benaming	Materiaal	Lengte	Breedte	Dikte	Overlengte
	A					
	B					
	C					
	D					
	E					

4. Vraag je begeleider om de materiaalstaat te controleren.

Verzamel daarna het materiaal in overleg met je begeleider.



Twee boekensteunen



5. Lees de stappen bij 'Uitvoering' door. Beantwoord daarna de vragen:

Wat doe je eerst?

- a De juiste letter op de panelen schrijven
- b De panelen schuren
- c Het blokje op paneel C lijmen

Waarmee ga je afschrijven?

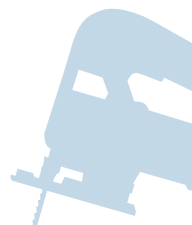
- a Met een balpen
- b Met een timmermanspotlood
- c Met een tekenpotlood

Wanneer schuur je de panelen?

- a Voor je gaat afschrijven
- b Voor je gaat lijmen
- c Na het lijmen van de panelen

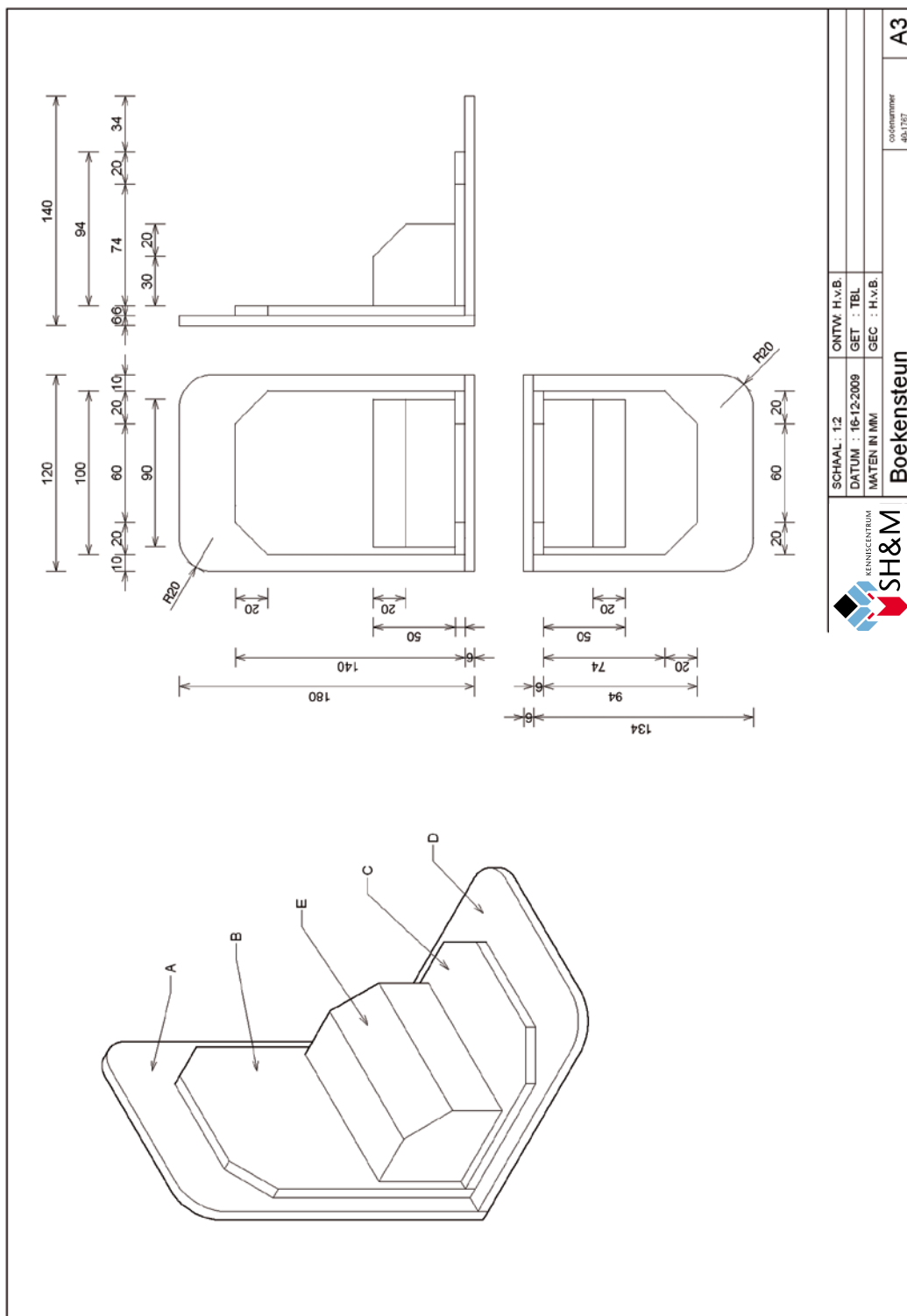
6. Maak een overzicht van het gereedschap dat je gaat gebruiken.

Gereedschap	Gebruiken voor:



Two boekensteunen

Werktekening

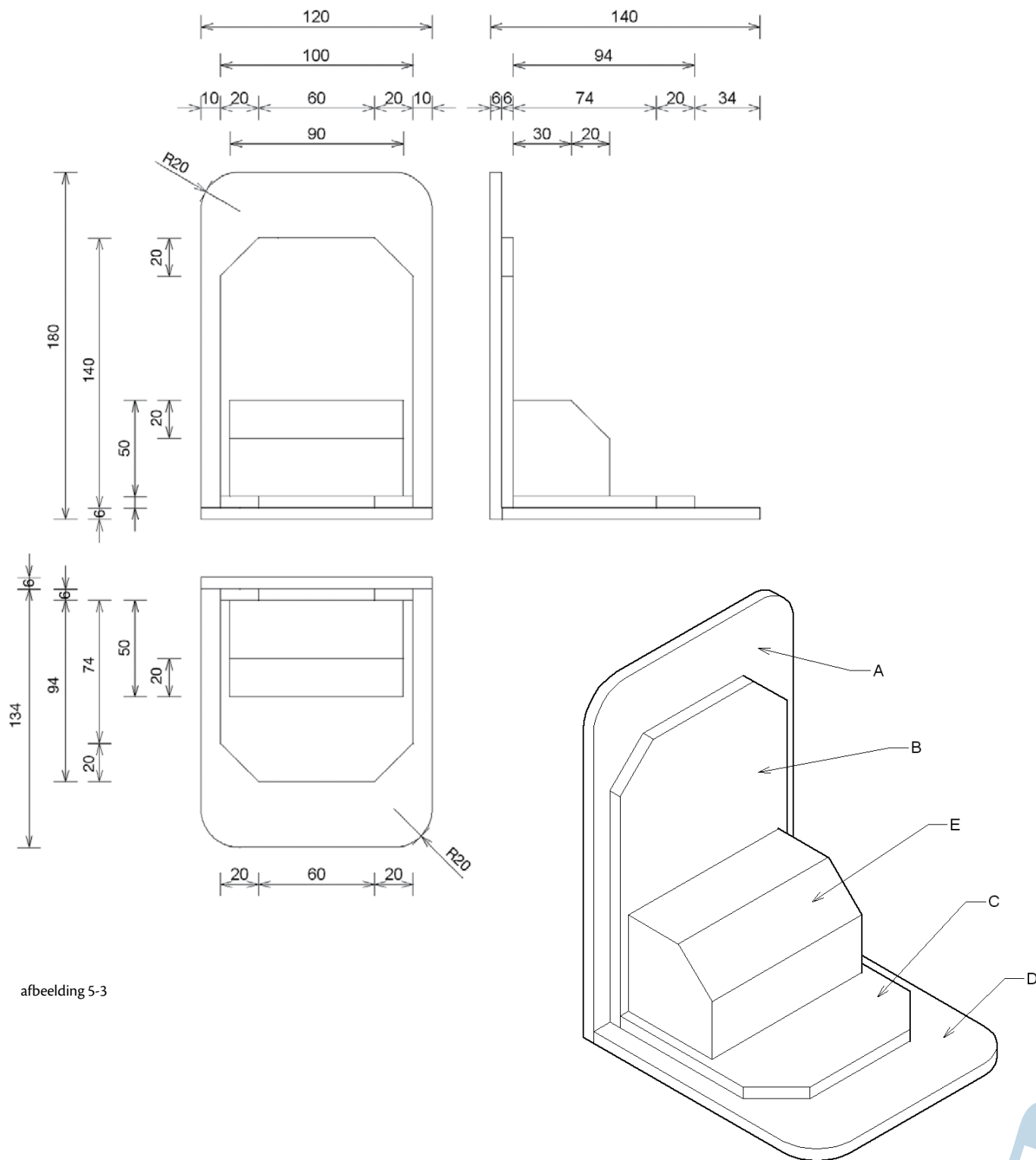


afbeelding 5-2

Twee boekensteunen



Uitvoering



afbeelding 5-3



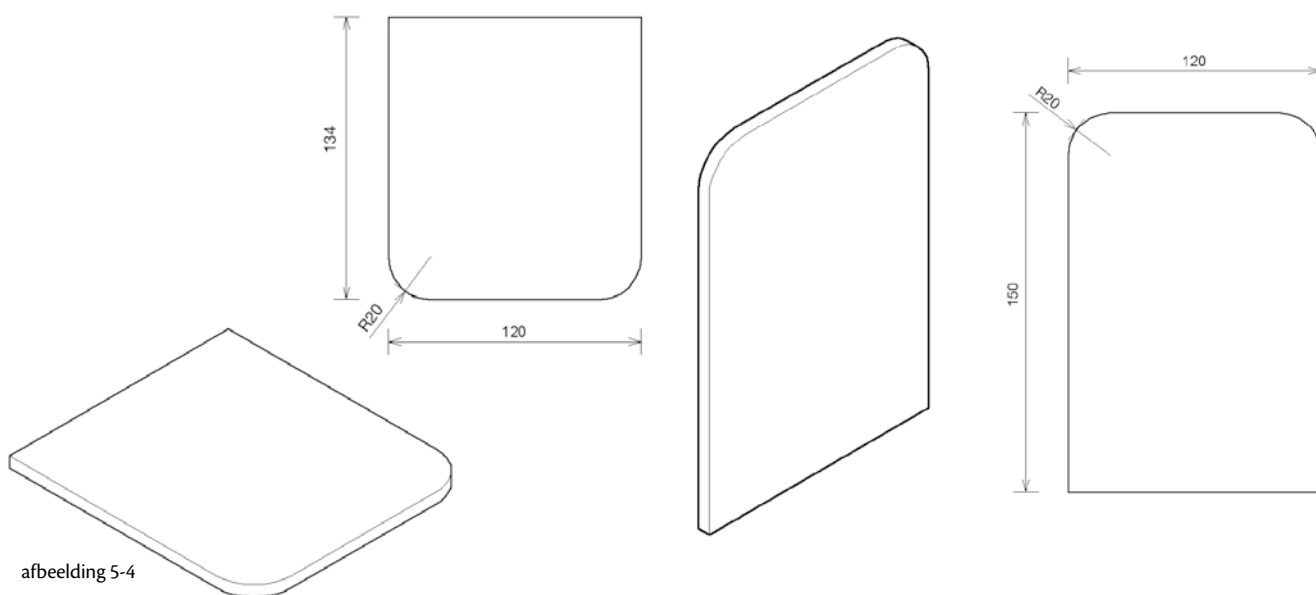
Twee boekensteunen



Stap 1 De onderdelen afschrijven

Paneel A en D

Schrijf de rondingen af aan de panelen A en D. Gebruik hiervoor een passer.



afbeelding 5-4



afbeelding 5-5



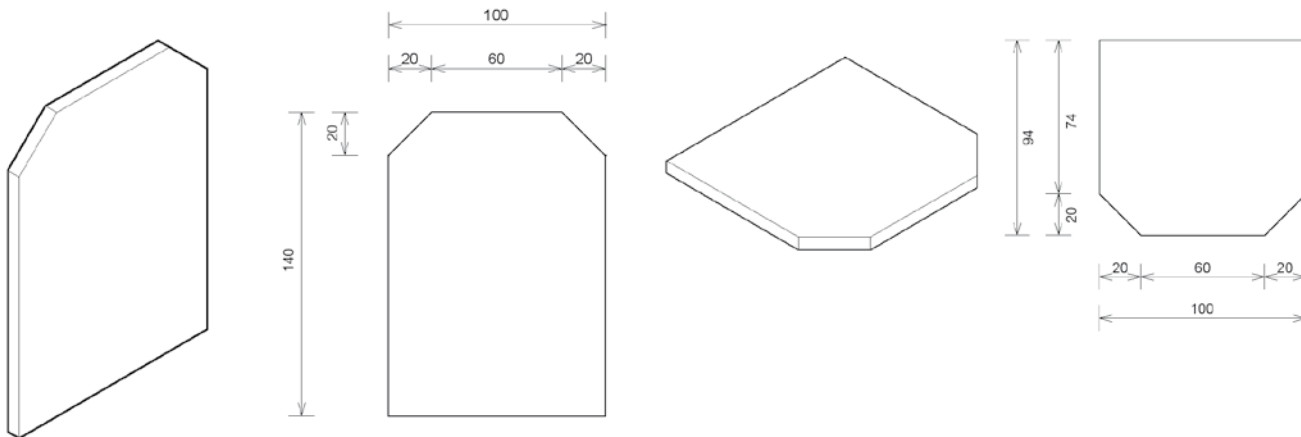
Twee boekensteunen



Paneel B en C

Schrijf de afschuivingen af aan de panelen B en C.
Gebruik hiervoor je duimstok en een tekenpotlood.

Je kunt dit ook doen met behulp van een verstekhaak.



afbeelding 5-6



afbeelding 5-7



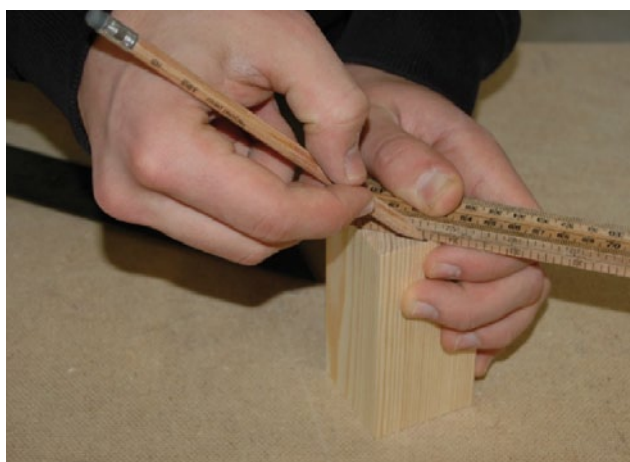
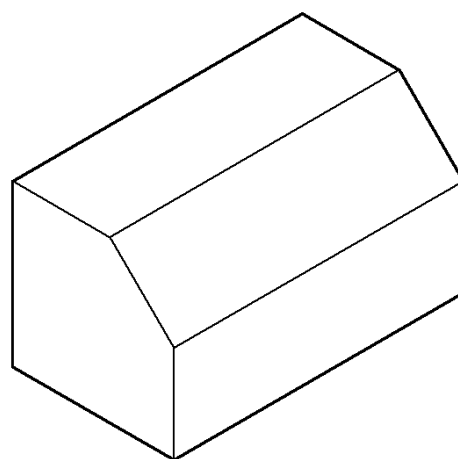
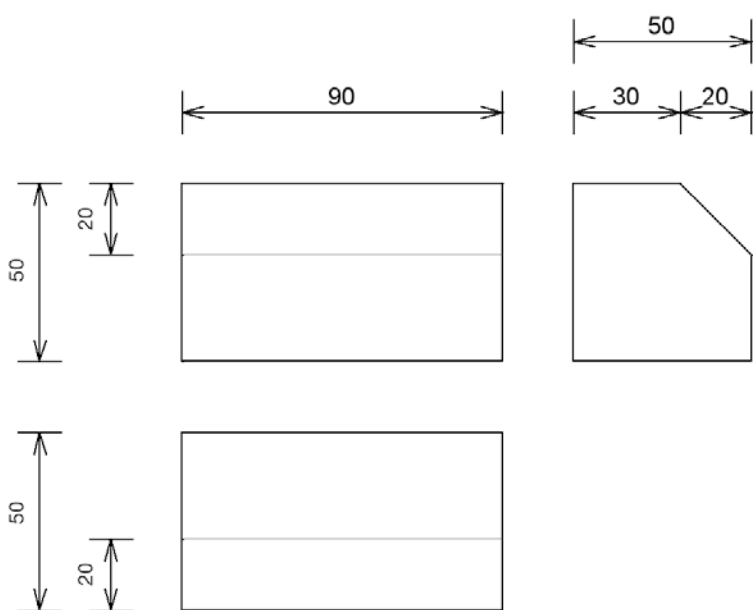
Twee boekensteunen



Blokjes E

Schrijf de schuinte af aan de blokjes E.

Gebruik hiervoor je duimstok en een tekenpotlood.



afbeelding 5-8





Stap 2 De afrondingen en afschuiningen aan de panelen maken

Gebruik voor het zagen een kapzaag.

Zaag bij de afrondingen eerst de punten af. Vijl daarna de rondingen met een houtvijl tot aan de afgetekende lijnen.

De rechte afschuiningen kun je meteen op maat afzagen.



afbeelding 5-9



afbeelding 5-10

Stap 3 Afschuining aan de massieve blokje maken

Schaaf met een blokschaaf de afschuining aan de blokjes. Schaaf precies tot aan de afgetekende lijnen



afbeelding 5-11

Stap 4 Panelen en de blokjes schuren

Schuur alle vlakken met fijn schuurpapier. Gebruik hierbij een schuurkurk om de panelen mooi vlak en strak te houden.

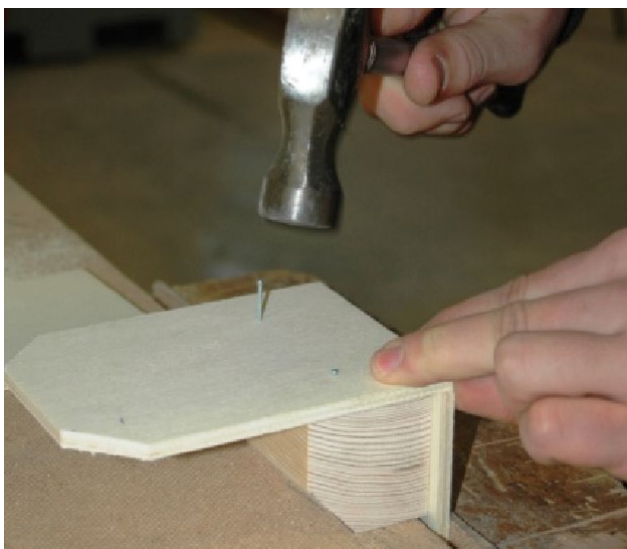
Kanten breken aan de panelen kun je beter doen nadat de boekensteunen gelijmd zijn.

Schuur ook de blokjes mooi vlak en strak.

Twee boekensteunen

Stap 5 De boekensteunen monteren

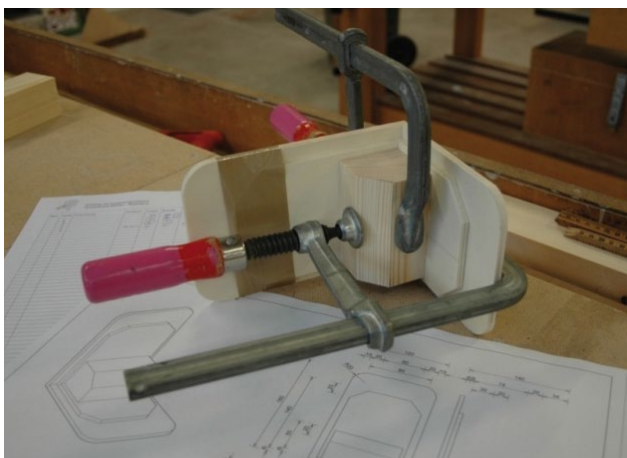
Lijm en spijker eerst het blokje aan paneel C. Zorg ervoor dat je niet teveel lijm gebruikt en het blokje precies gelijk zit met de buitenkant van het paneel.



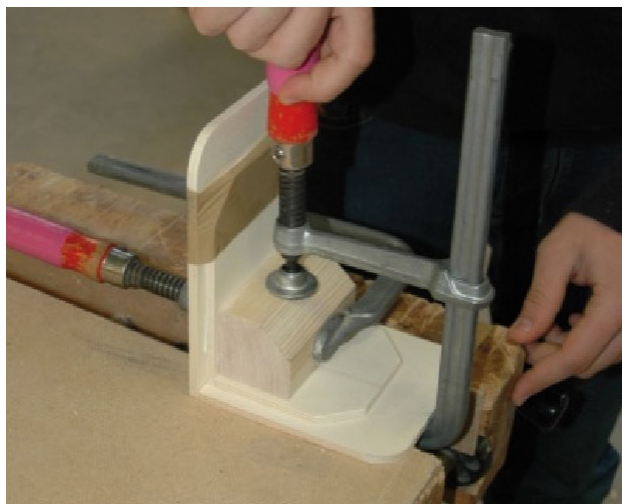
afbeelding 5-12



afbeelding 5-14



afbeelding 5-13



afbeelding 5-15

Lijm daarna paneel D aan paneel C. Deze mag je niet spijkeren maar moet je klemmen met een lijmtang. Als laatste lijm je paneel A tegen paneel B. Ook nu mag je niet spijkeren maar moet je een lijmtang gebruiken.

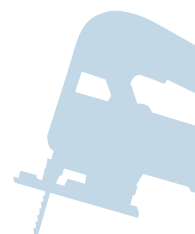


Stap 6 De boekensteunen afwerken

Schuur de zijkanten van de panelen en breek de kanten. Zorg ervoor dat de kanten niet scherp meer zijn en de boekensteunen er mooi en strak uitzien.



afbeelding 5-16



Twee boekensteunen



Terugkijken

1. Ben je tevreden over de boekensteunen die je hebt gemaakt?

Ja

Nee

2. Wat is er goed gelukt?

3. Wat is er niet zo goed gelukt?

4. Hoeveel uur heb je eraan gewerkt?

Vul de tabel bij de voorbereiding verder in. Vul de gele kolommen in ('Gebruikt aantal uren' en 'Werkelijke einddatum').

5. Wijkt het veel af van wat je had verwacht? Hoe komt dit?

6. Laat de boekensteunen aan je begeleider zien.

Vraag je begeleider om z'n paraaf in de tabel te zetten.

