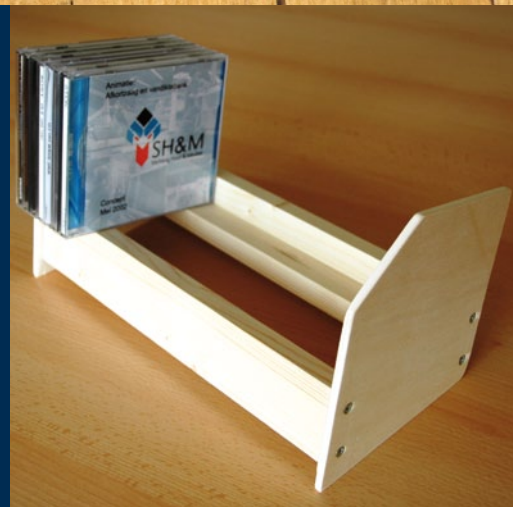


klusopdracht 7 CD-rekje



klusopdracht 7

CD-rekje



Inhoudsopgave

Vraag je begeleider	2
Inleiding	2
Vorbereiding	3
1. Hoeveel uren heb je nodig voor het maken van het CD-rekje?	3
2. Bekijk de werktekening en de detailtekeningen van deze opdracht.	3
3. Vul de materiaalstaat in	3
4. Vraag je begeleider om de materiaalstaat te controleren.	3
5. Lees de stappen bij 'Uitvoering' door. Beantwoord daarna de vragen.	4
6. Maak een overzicht van het gereedschap dat je gaat gebruiken bij het afschrijven en maken van het CD-rekje	4
Werktekening	5
Uitvoering	6
Stap 1 De onderdelen afschrijven.	7
Stap 2 De afschuiningen aan de zijpanelen maken	8
Stap 3 Schroefgaten boren	9
Stap 4 Zijpanelen en de regels schuren	10
Stap 5 CD-rekje monteren	10
Stap 6 Het CD-rekje afwerken	12
Terugkijken	13





Vraag je begeleider

Vraag je begeleider om het werkstuk voor te bereiden door het benodigde plaatmateriaal en massief hout op maat aan te leveren.

Plaatmateriaal MDF of triplex

- Merk A 2 stuks 175 x 140 x 8

Massief hout

- Merk B en D 2 stuks 320 x 55 x 18

- Merk C 1 stuks 320 x 30 x 18

Inleiding

In deze klus ga je een CD-rekje maken. Het CD-rekje maak je van MDF of triplex met een dikte van 8 millimeter. De tussenlatten maak je van massief hout.

Bij het maken van het CD-rekje werk je volgens drie stappen:

- 1. voorbereiding;**
- 2. uitvoering;**
- 3. terugkijken.**

Bespreek met je begeleider wanneer je aan de deze klus kunt werken.



afbeelding 7-1

CD-rekje



Vorbereiding

1. Hoeveel uren heb je nodig voor het maken van het CD-rekje?

Vul de tabel in (witte kolommen met een +) en bespreek het met je begeleider.

Verwacht aantal uren*	Gebruikt aantal uren	Begindatum*	Verwachte einddatum*	Werkelijke einddatum	Paraaf begeleider bij begin*	Paraaf begeleider bij eind

2. Bekijk de werktekening en de detailtekeningen van deze opdracht

(afbeelding 7-2 en 7-3, pagina 5 en 6)

3. Vul de materiaalstaat in

Zorg dat alle materialen die je nodig hebt er in staan.

Materiaalstaat		Product: CD-rekje			
Aantal	Benaming	Materiaal	Lengte	Breedte	Dikte
	A				
	B				
	C				
	D				

4. Vraag je begeleider om de materiaalstaat te controleren

Verzamel daarna het materiaal in overleg met je begeleider.



CD-rekje



5. Lees de stappen bij 'Uitvoering' door. Beantwoord daarna de vragen:

Wat doe je eerst?

- a De juiste letter op de panelen schrijven
- b De panelen en regels schuren
- c De regels B en C aan elkaar lijmen en schroeven

Waarmee ga je afschrijven?

- a Met een balpen
- b Met een timmermanspotlood
- c Met een tekenpotlood

Wanneer schuur je de panelen?

- a Voor je gaat afschrijven
- b Voor je gaat lijmen
- c Na het lijmen van de panelen

6. Maak een overzicht van het gereedschap dat je gaat gebruiken bij het afschrijven en maken van het CD-rekje

Schrijf ook op waarvoor je het gereedschap gebruikt.

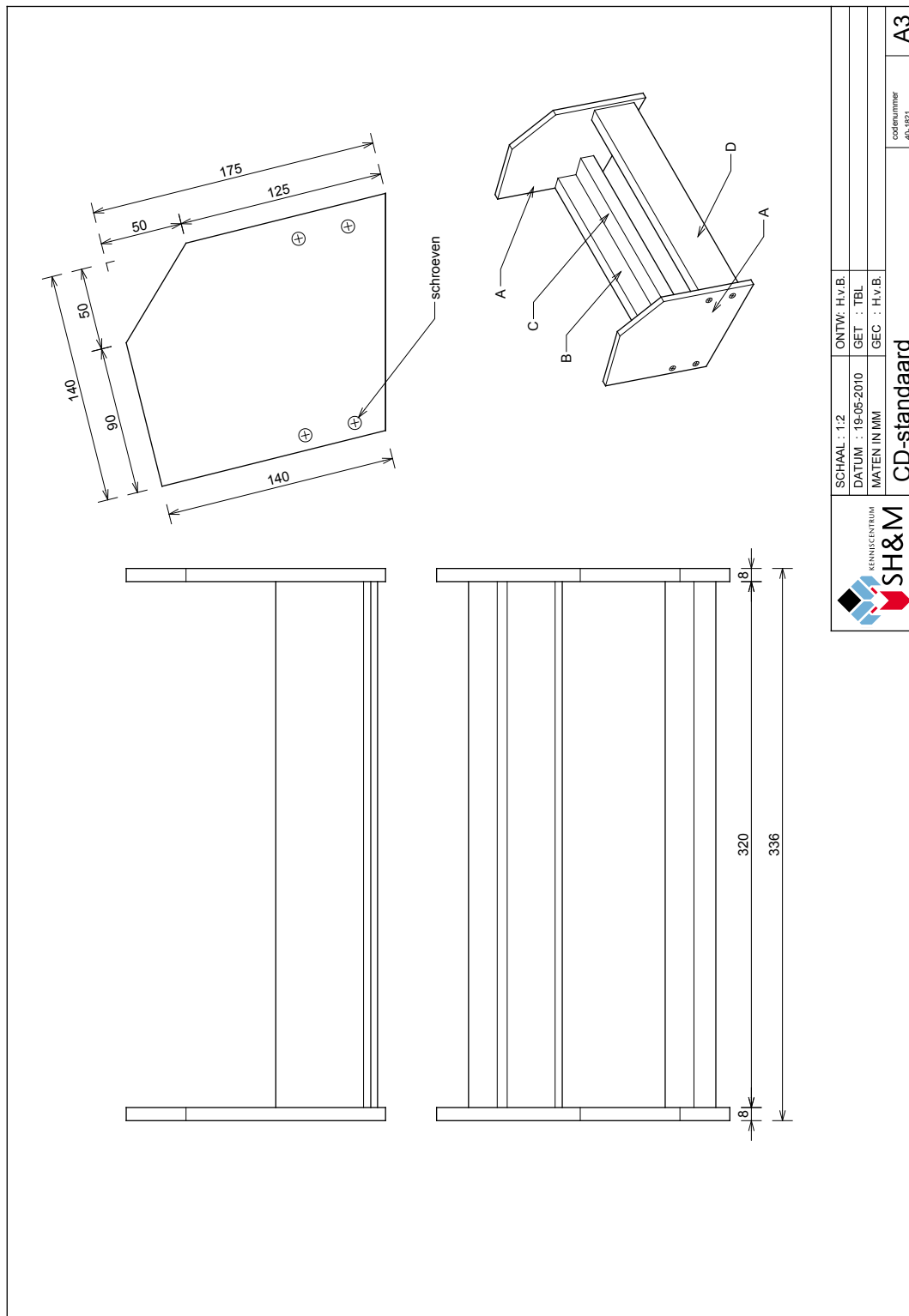
Gereedschap	Gebruiken voor:



CD-rekje



Werktekening



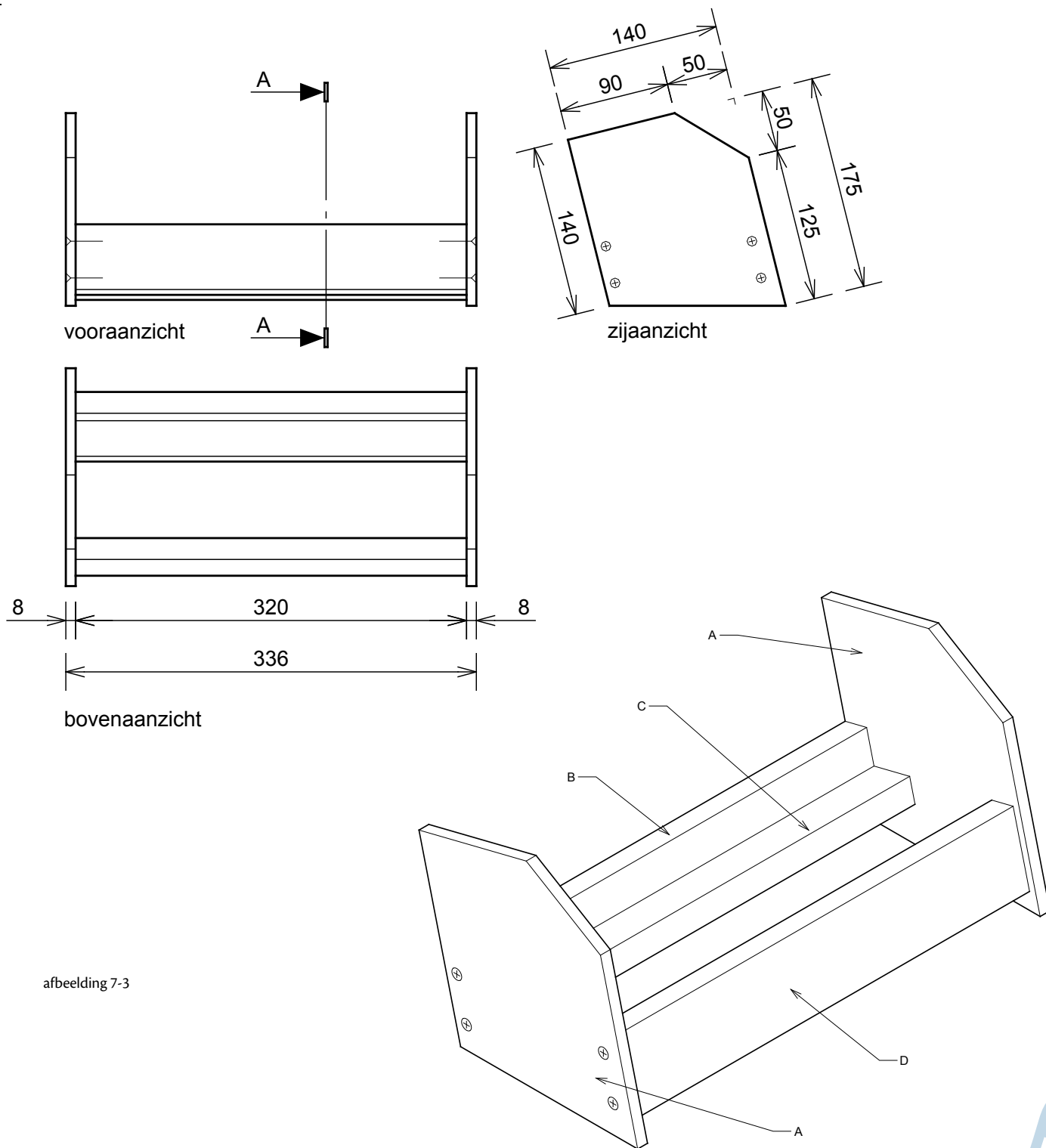
afbeelding 7-2



CD-rekje



Uitvoering



afbeelding 7-3



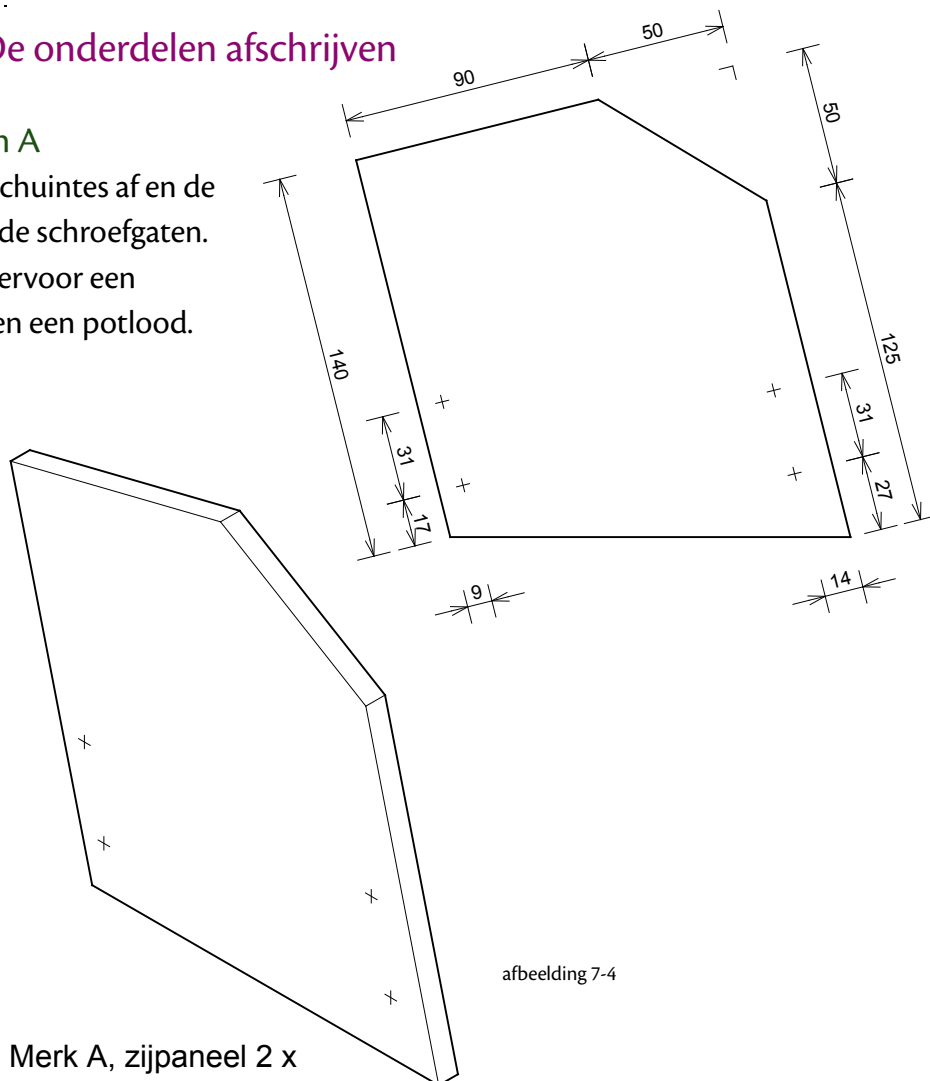
CD-rekje



Stap 1 De onderdelen afschrijven

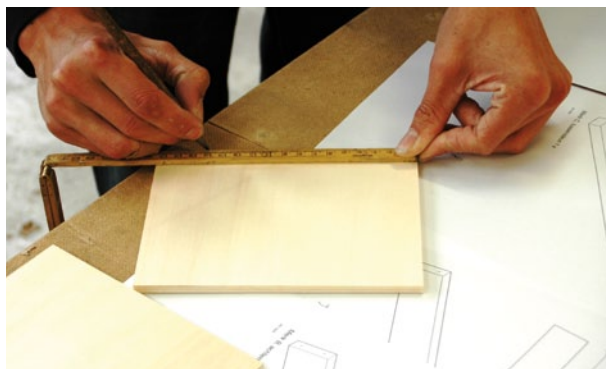
Zijpanelen A

Schrijf de schuintes af en de plaats van de schroefgaten. Gebruik hiervoor een duimstok en een potlood.



afbeelding 7-4

Merk A, zijpaneel 2 x



afbeelding 7-5



afbeelding 7-6

CD-rekje



Stap 2 De afschuiningen aan de zijpanelen maken

Gebruik voor het zagen van de afschuiningen een kapzaag.



afbeelding 7-7

CD-rekje



Stap 3 Schroefgaten boren

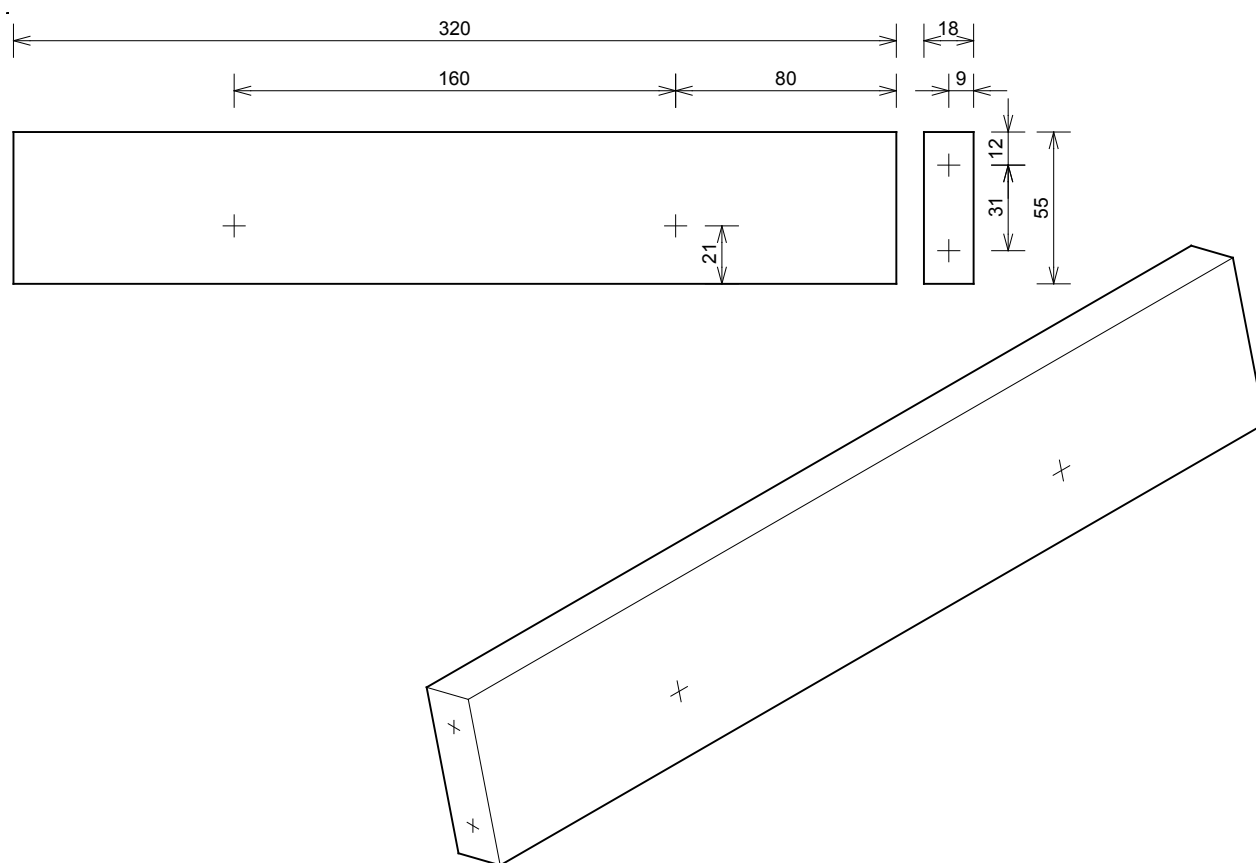
Schrijf de schroefgaten af waarmee de tussenregel (C) aan de achterregel (B) bevestigd wordt. Gebruik hiervoor je duimstok en een tekenpotlood.

Boor de schroefgaten in de zijpanelen en de achterregel. Gebruik hiervoor een boor met een diameter die iets dikker is dan de steel van de schroef. Verzink de geboorde gaten voor de schroefkoppen.



afbeelding 7-8

CD-rekje



afbeelding 7-9

Merk B, achtersteun 1 x

Stap 4 Zijpanelen en de regels schuren

Schuur alle vlakken met fijn schuurpapier. Gebruik hierbij een schuurkurk om de panelen en regels mooi vlak en strak te houden.

Het breken van de kanten kun je beter doen als het CD-rekje gemonteerd is.

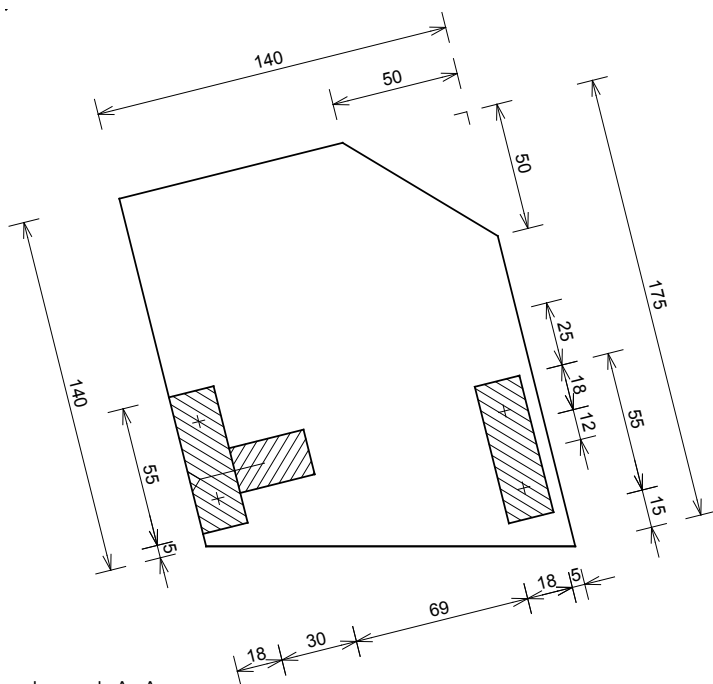
Stap 5 CD-rekje monteren

Lijm en schroef eerst de tussenregel aan de achterregel. Zorg ervoor dat de koppen van de regels precies gelijk zitten. Boor de schroefgaten voor om te voorkomen dat het hout gaat scheuren.

CD-rekje



Schroef daarna de zijpanelen aan de regels. Zorg ervoor de regels op de juiste plaats gemonteerd worden zoals op de tekening staat aangegeven.



doorsnede A - A

afbeelding 7-10



afbeelding 7-11

CD-rekje



afbeelding 7-12



afbeelding 7-13

Stap 6 Het CD-rekje afwerken

Schuur de zijkanten van de panelen en breek alle kanten. Zorg ervoor dat de kanten niet scherp meer zijn en het CD-rekje er mooi en strak uitziet.



afbeelding 7-14

CD-rekje



Terugkijken

1. Ben je tevreden over het CD-rekje die je hebt gemaakt?

- Ja
- Nee



afbeelding 7-15

2. Wat is er goed gelukt?

3. Wat is er niet zo goed gelukt?

4. Hoeveel uur heb je eraan gewerkt?

Vul de tabel bij de voorbereiding verder in. Vul de gele kolommen in ('Gebruikt aantal uren' en 'Werkelijke einddatum').

5. Wijkt het veel af van wat je had verwacht? Hoe komt dit?

6. Laat het CD-rekje aan je begeleider zien.

Vraag je begeleider om z'n paraaf in de tabel te zetten.

