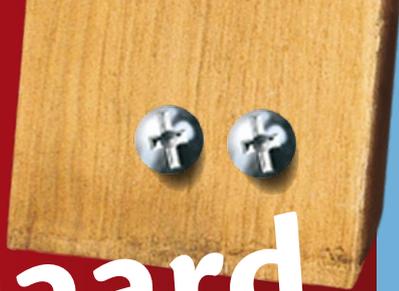




klusopdracht 3 Cd-standaard



klusopdracht 3

Cd-standaard



Inhoudsopgave

Vraag je begeleider	3
Inleiding	3
Vorbereiding	4
1. Hoeveel uren heb je nodig?	4
2. Bekijk de werktekening	4
3. Vul de materiaalstaat in	4
4. Vraag je begeleider om de materiaalstaat te controleren.	4
5. Lees de stappen bij 'Uitvoering' door. Beantwoord daarna de vragen.	5
6. Maak een overzicht van het gereedschap dat je gaat gebruiken.	5
Werktekening	6
Uitvoering Deel 1: het juk maken	8
Stap 1 Hout afkorten	8
Stap 2 Paring	11
Stap 3 Verbindingen aftekenen	11
Stap 4 Maak de halfhoutverbindingen	12
Stap 5 Juk onderkanten	13
Stap 6 Schuren	13
Stap 7 Het juk monteren	13



klusopdracht 3

Cd-standaard



Uitvoering Deel 2: de bakjes maken	14
Stap 8 Triplex onderdelen	14
Stap 9 Schuren.....	15
Stap 10 De bakjes monteren	15
Stap 11 Latje monteren	15
Uitvoering Deel 3: de cd-standaard monteren.....	16
Stap 12 De bakjes aan het juk monteren.....	16
Stap 13 De blokjes monteren	16
Stap 14 Afwerken	16
Terugkijken.....	17





Inleiding

In deze klus ga je een cd-standaard maken.

Het wordt een cd-standaard van 610 bij 400 mm, voor cd's en dubbel-cd's.

Je maakt de cd-standaard van massief hout (het juk, bijvoorbeeld van beuken) en triplex (de bakjes, bijvoorbeeld van berken triplex). Kies het hout in overleg met je begeleider.

Bij het maken van het kistje werk je volgens drie stappen:

1. voorbereiding;

2. uitvoering:

deel 1: het juk maken

deel 2: de bakjes maken

deel 3: de cd-standaard monteren

3. terugkijken.

Bespreek met je begeleider in het stagebedrijf wanneer je aan deze klus kunt werken.

Vraag je begeleider

Vraag je begeleider om het werkstuk voor te bereiden door het benodigde materiaal op breedte en dikte geschaafd aan te leveren:

- 2 stuks 620 x 30 x 30 (voor de staanders van het juk)
- 1 stuks 830 x 30 x 30 (voor de onderkanten van het juk en de bovenste dwarsbalk)
- 1 stuks 250 x 50 x 10 (voor de voetjes onder het juk)
- 3 latjes 420 x 10 x 10 (voor het dwarslatje van elk bakje)
- 3 stuks triplex 400 x 142 x 12 (voor de achterwand van elk bakje)
- 3 stuks triplex 400 x 158 x 12 (voor de bodem van elk bakje)
- 3 stuks triplex 120 x 120 x 12 (voor de zijkanten van elk bakje)

NB voor de begeleider: De leerling moet zelf een materiaalstaat maken!



afbeelding 3-1



Cd-standaard



Vorbereiding

1. Hoeveel uren heb je nodig?

Vul de tabel in (witte kolommen met een *) en bespreek het met je begeleider.

Verwacht aantal uren*	Gebruikt aantal uren	Begindatum*	Verwachte einddatum*	Werkelijke einddatum	Paraaf begeleider bij begin*	Paraaf begeleider bij eind

2. Bekijk de werktekening. (afb. 3-2)

3. Vul de materiaalstaat in.

Zorg dat alle materialen die je nodig hebt er in staan.

Materiaalstaat		Product: Cd-standaard				
Aantal	Benaming	Materiaal	Lengte	Breedte	Dikte	Overlengte
	Staander van het juk					
	Onderkant van het juk					
	Dwarsbalk in het juk					
	Bodem van een bakje					
	Achterwand van een bakje					
	Zijkant van een bakje					
	Dwarslat van een bakje					
	Voetje aan achterkant van het juk					
	Voetje aan voorkant van het juk					

4. Vraag je begeleider om de materiaalstaat te controleren.

Verzamel daarna het materiaal in overleg met je begeleider.

Cd-standaard



5. Lees de stappen bij 'Uitvoering' door. Beantwoord daarna de vragen:

Hoe noemen we de verbindingen waarmee de onderdelen van het juk met elkaar zijn verbonden?

- a Halfhoutverbinding
- b Koud-op-elkaarverbinding
- c Slisverbinding

Hoe worden de blokjes onder het juk vastgemaakt?

- a Alleen gelijmd
- b Gelijmd en gespijkerd
- c Gelijmd en geschroefd

Hoe worden de bakjes aan het juk vastgemaakt?

- a Alleen gelijmd
- b Gelijmd en gespijkerd
- c Gelijmd en geschroefd

Bereken de breedte van het juk.

- a 320 mm
- b 360 mm
- c 400 mm

6. Maak een overzicht van het gereedschap dat je gaat gebruiken.

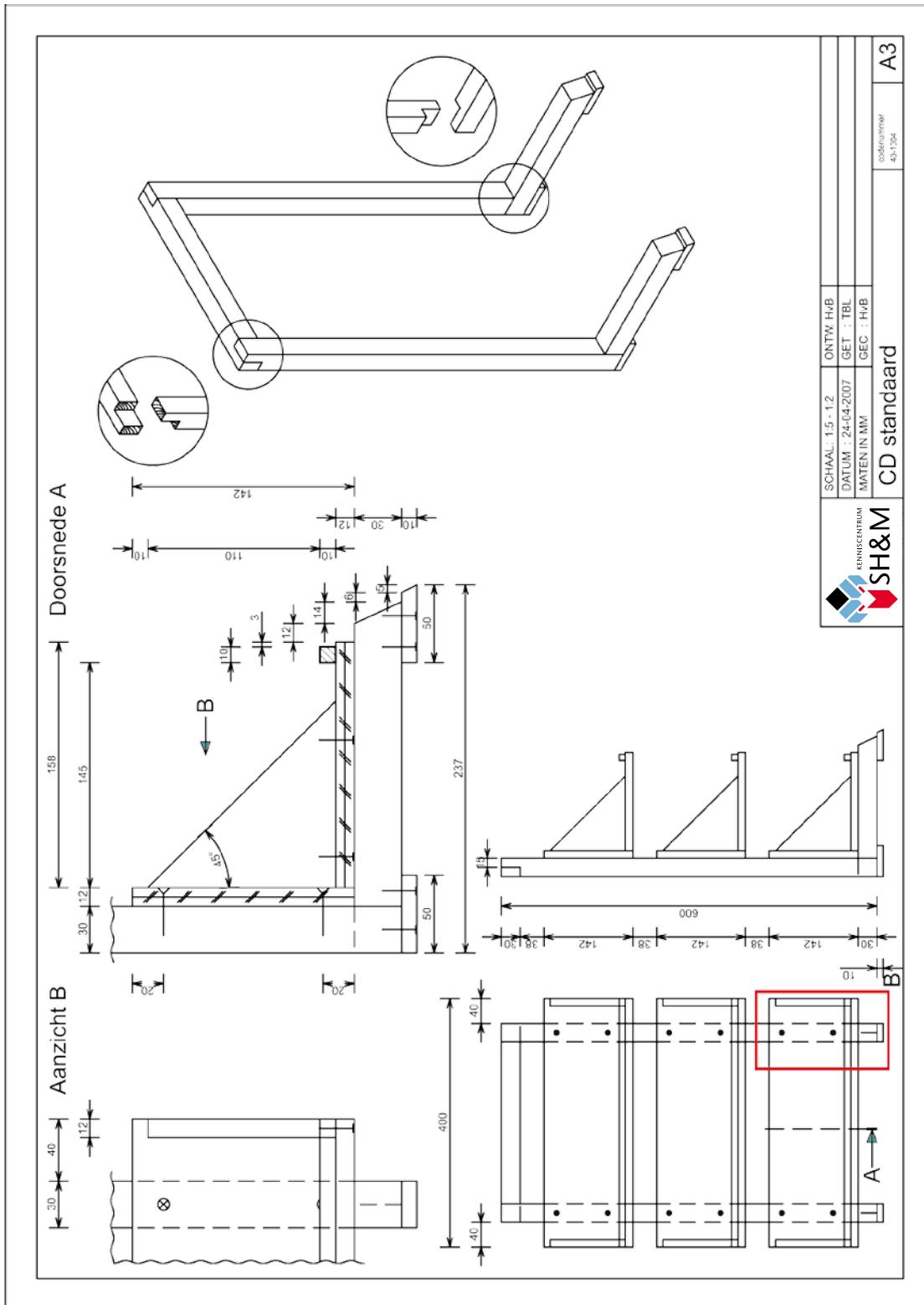
Gereedschap	Aantal



Cd-standaard



Werktekening



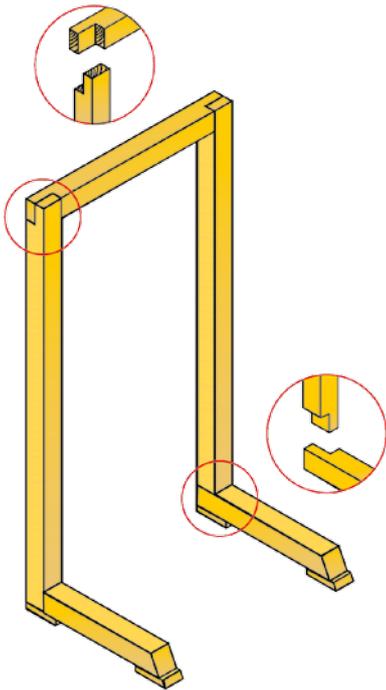
afbeelding 3-2





Uitvoering

Deel 1: het juk maken



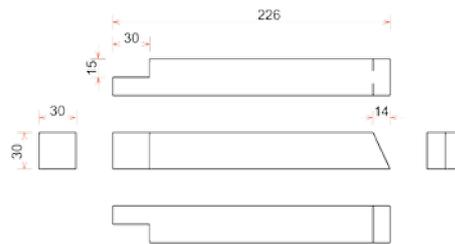
afbeelding 3-3
Het juk met de verbindingen.

Stap 1 Hout afkorten

Kort alle massief houten onderdelen af, denk aan de over lengte.

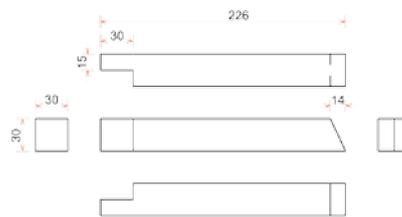
Onderdelen:

A. Rechter onderkant van het juk



afbeelding 3-4

B. Linker onderkant van het juk

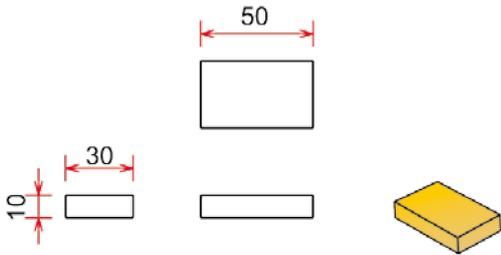


afbeelding 3-5

Cd-standaard

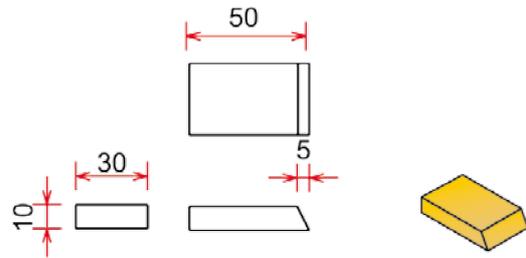


C. Voetje aan de achterkant (2x)



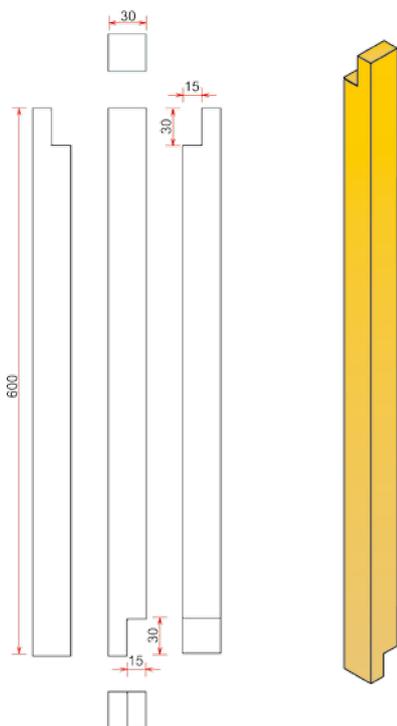
afbeelding 3-6

D. Voetje aan de voorkant (2x)



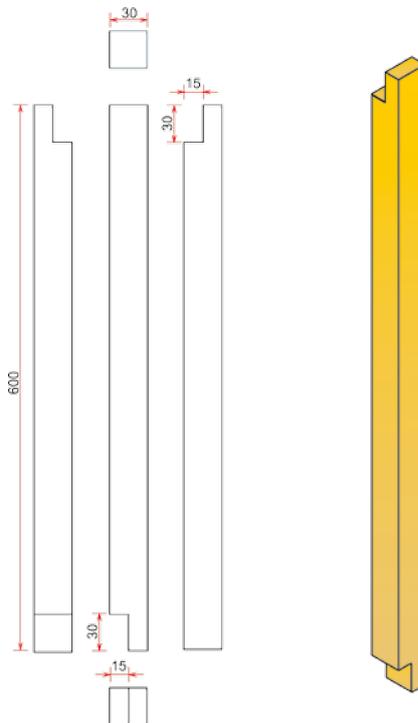
afbeelding 3-7

E. Linker staander van het juk



afbeelding 3-8

F. Rechter staander van het juk



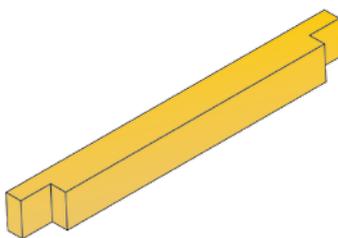
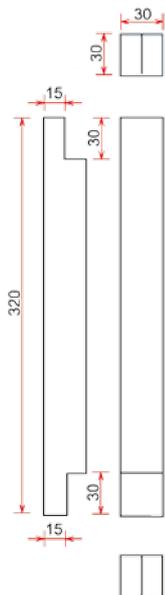
afbeelding 3-9



Cd-standaard

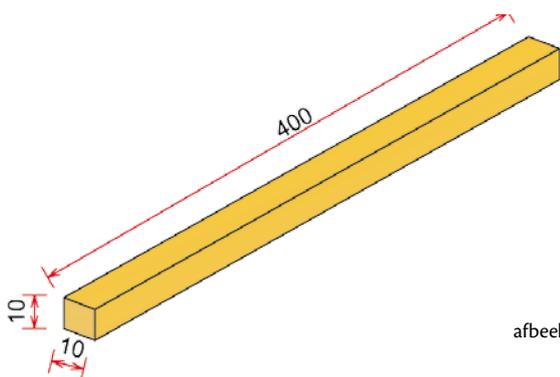


G. Dwarsbalk van het juk



afbeelding 3-10

H. Dwarslatje van de bakjes (3x)

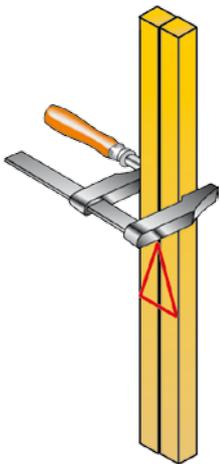


afbeelding 3-11





Stap 2 Paring

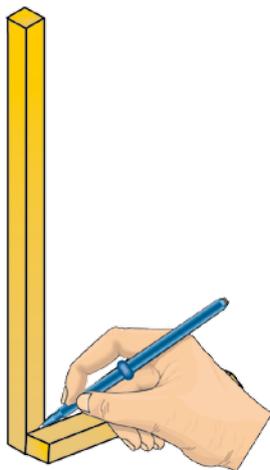


afbeelding 3-12 Paring op de staanders

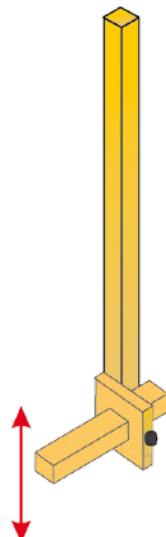
Zet de paringen op alle relevante onderdelen:

- plaats het hout in de lijmkleem,
- breng de paring aan.

Stap 3 Verbindingen aftekenen



afbeelding 3-13
Aftekenen met
onderkant van juk



afbeelding 3-14
Aftekenen m.b.v. enkel
kruishout

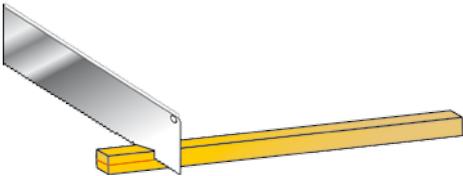


afbeelding 3-15

Teken alle verbindingen af en haal de lijnen over.
In de afbeeldingen zie je als voorbeeld het
aftekenen van één staander.



Stap 4 Maak de halfhoutverbindingen



afbeelding 3-16

Zaag het hout in tot de kruishoutlijn. Gebruik hiervoor de kapzaag.



afbeelding 3-17

Steek vervolgens de verbinding uit met de steekbeitel.



afbeelding 3-18

Pas de verbinding in elkaar.



Stap 5 Juk onderkanten

Maak de afschuiningen aan de voorkant van de jukonderkanten en aan de voorste voetjes.



afbeelding 3-19

Stap 6 Schuren

Schuur alle onderdelen netjes op.
Laat alles door je begeleider controleren.

Stap 7 Het juk monteren

Lijm het juk in elkaar en verwijder overtollige lijm.



afbeelding 3-20



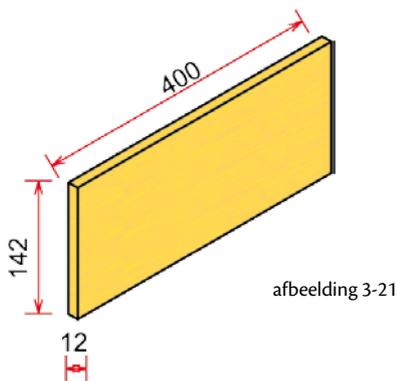
Uitvoering

Deel 2: de bakjes maken

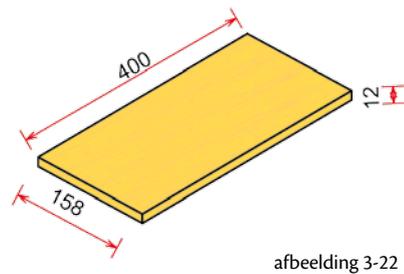
Stap 8 Triplex onderdelen

Voor de bakjes heb je de volgende onderdelen nodig:

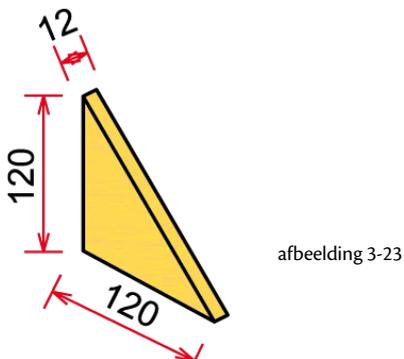
I. De achterwand van elk bakje (3x)



J. De bodem van elk bakje (3x)



K. De zijkant van elk bakje (6x)





Stap 9 Schuren



afbeelding 3-24

Schuur de onderdelen netjes en strak op.

Stap 10 De bakjes monteren



afbeelding 3-25

Lijm en spijker de bakjes in elkaar en verwijder overtollige lijm.

Let goed op dat je vlak en haaks lijmt!

Stap 11 Latje monteren



afbeelding 3-26

Schuur het bakje netjes op.

Lijm het latje op 3 mm van de voorkant van het bakje.



Uitvoering

Deel 3: de cd-standaard monteren

Stap 12 De bakjes aan het juk monteren

Schroef de bakjes op de juiste plaats aan het juk. Gebruik hiervoor schroeven met de afmeting 3.5 x 30.



afbeelding 3-27



Stap 13 De blokjes monteren

Monteer de blokjes en bevestig ze onder het juk.

Stap 14 Afwerken

Schuur het werkstuk netjes op.
Zorg dat er geen scherpe kanten
meer aan het werkstuk zitten!



afbeelding 3-28



Cd-standaard



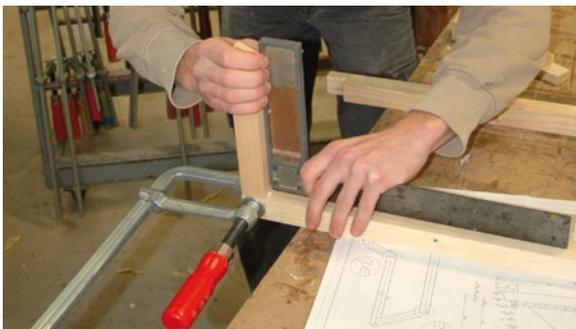
Terugkijken

1. Ben je tevreden over over de cd-standaard?

Ja

Nee

2. Wat is er goed gelukt?



afbeelding 3-29

3. Wat is er niet zo goed gelukt?

4. Hoeveel uur heb je eraan gewerkt?

Vul de tabel bij de voorbereiding verder in. Vul de gele kolommen in ('Gebruikt aantal uren' en 'Werkelijke einddatum').

5. Wijkt het veel af van wat je had verwacht? Hoe komt dit?

6. Laat de cd-standaard aan je begeleider zien.

Vraag je begeleider om z'n paraaf in de tabel te zetten.