



klusopdracht 1

# Kistje



# klusopdracht 1

# Kistje



## Inhoudsopgave

Vraag je begeleider .....	2
Inleiding .....	2
Vorbereiding .....	3
1. Hoeveel uren heb je nodig? .....	3
2. Bekijk de werktekening .....	3
3. Vul de materiaalstaat in .....	3
4. Vraag je begeleider om de materiaalstaat te controleren. ....	3
5. Lees de stappen bij 'Uitvoering' door. Beantwoord daarna de vragen. ....	4
6. Maak een overzicht van het gereedschap dat je gaat gebruiken. ....	4
Uitvoering .....	5
Stap 1 Hout afkorten .....	5
Stap 2 Paring .....	6
Stap 3 Buitenwerkse en binnenwerkse maat afschrijven .....	8
Stap 4 Lijnen overhalen .....	10
Stap 5 Diepte aftekenen .....	11
Stap 6 Verbindingen maken .....	11
Stap 7 Monteren .....	12
Stap 8 Overlengte voor- en achterkant afzagen en afwerken .....	14
Terugkijken .....	15





## Vraag je begeleider

Vraag je begeleider om het werkstuk voor te bereiden door het benodigde materiaal op breedte en dikte geschaafd aan te leveren.

## Inleiding

In deze klus ga je een kistje maken.  
Het wordt een kistje van 350 x 200 x 100 mm,  
voor bijvoorbeeld dvd's of schoonmaakspullen.

Je maakt het kistje van massief hout (zijkanten)  
en triplex (bodem). Kies het hout in overleg met  
je begeleider.

Bij het maken van het kistje werk je volgens drie  
stappen:

- 1. voorbereiding;**
- 2. uitvoering;**
- 3. terugkijken.**

Bespreek met je begeleider in het stagebedrijf  
wanneer je aan deze klus kunt werken.



afbeelding 1-1a



## Vorbereiding

### 1. Hoeveel uren heb je nodig?

Vul de tabel in (witte kolommen met een \*) en bespreek het met je begeleider.

Verwacht aantal uren*	Gebruikt aantal uren	Begindatum*	Verwachte einddatum*	Werkelijke einddatum	Paraaf begeleider bij begin*	Paraaf begeleider bij eind

### 2. Bekijk de werktekening (afb. 1-1, pagina 5)

### 3. Vul de materiaalstaat in.

Zorg dat alle materialen die je nodig hebt er in staan.

Materiaalstaat		Product: Kistje				
Aantal	Benaming	Materiaal	Lengte	Breedte	Dikte	Overlengte

### 4. Vraag je begeleider om de materiaalstaat te controleren.

Verzamel daarna het materiaal in overleg met je begeleider.



# Kistje



5. Lees de stappen bij 'Uitvoering' door. Beantwoord daarna de vragen:

Wat doe je eerst?

- a De voor- en achterkant paren
- b De overlengte afschrijven
- c Het hout afkorten

Welke maat schrijf je eerst af?

- a De binnenwerkse maat
- b De buitenwerkse maat

Wat doe je als laatste?

- a Controleren of het kistje haaks is
- b De bodem vastspijkeren
- c De overlengte van de voor- en achterkant afzagen

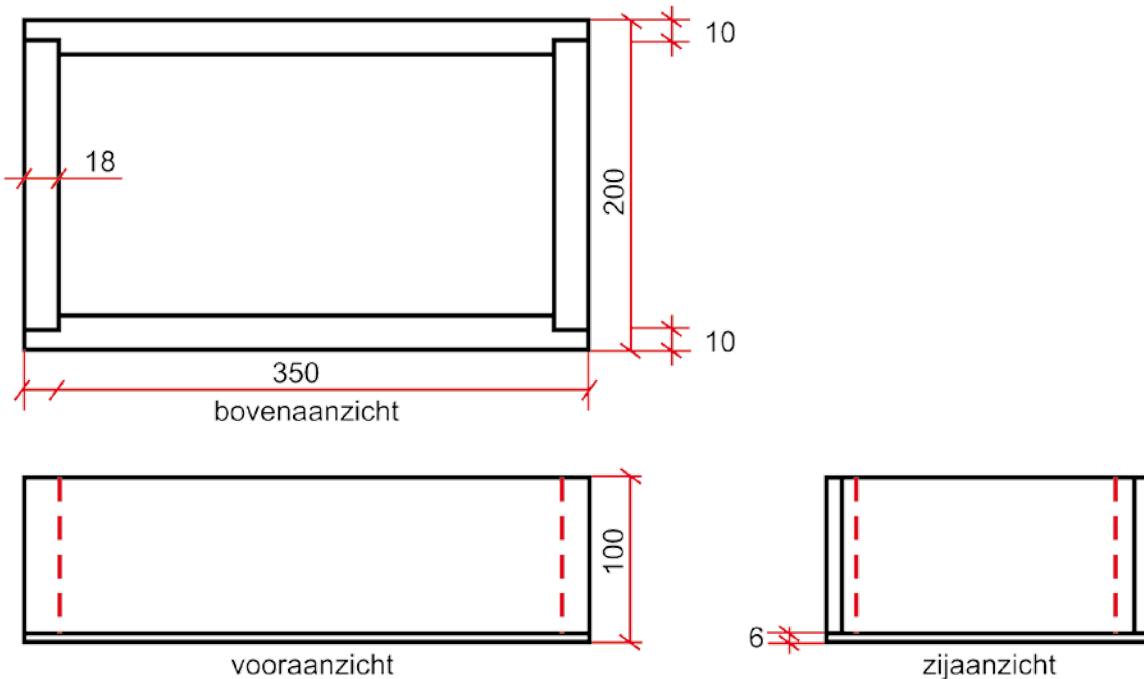
6. Maak een overzicht van het gereedschap dat je gaat gebruiken.

Gereedschap	Aantal





## Uitvoering



afbeelding 1-1

### Stap 1 Hout afkorten

Kort het hout af:

- 2 stukken van 370 mm (voor de voor- en achterkant);
- 2 stukken van 200 mm (voor de zijkanten).

Dit zijn de buitenwerkse maten + 2 keer een overlengte van 10 mm.

Zaag ook een stuk triplex van 350 mm x 200 mm (voor de bodem van het kistje).

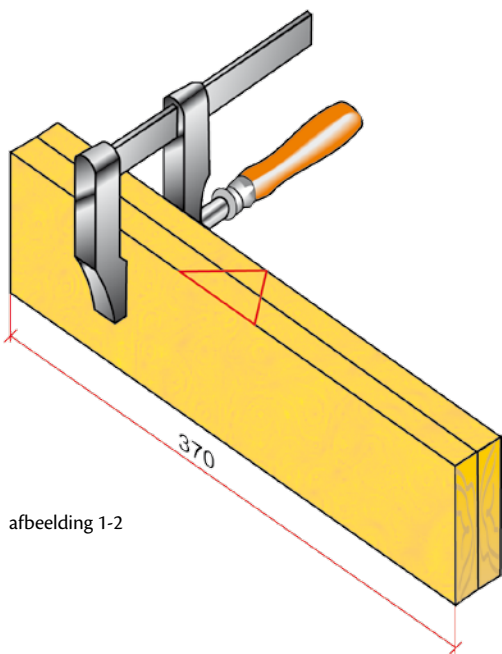
Buitenwerkse maat = de grootste maat van het werkstuk  
Afkortmaat = de buitenwerkse maat + 2 keer een overlengte  
Overlengte: tel bij de nettomaat 20 mm op



## Stap 2 Paring

Je gaat nu de voor- en achterkant en de zijkanten paren.

A De voor- en achterkant van 370 mm



afbeelding 1-2

Plaats het hout met de hartkant naar buiten in de lijmkleem.

Breng de paring aan.

### Tip!

Haal na het aanbrengen het hout niet direct uit de lijmkleem, want straks moet je nog meer maten aftekenen.

De paring geeft van een werkstuk aan:

- wat onder en boven, en
- wat links en rechts is.

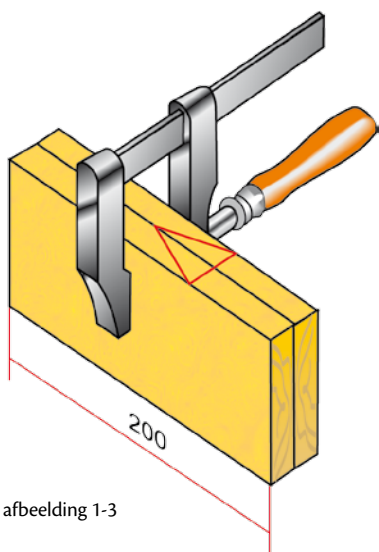
De paring voorkomt het verwisselen van de verschillende onderdelen.

# klusopdracht 1

# Kistje



B De zijanten van 200 mm



afbeelding 1-3

Plaats het hout met de hartkant naar buiten in de lijmkleem.

Breng de paring aan.



afbeelding 1-3a



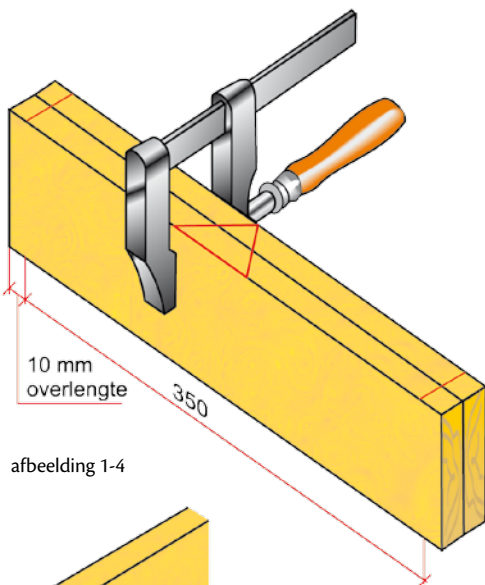
# klusopdracht 1

# Kistje

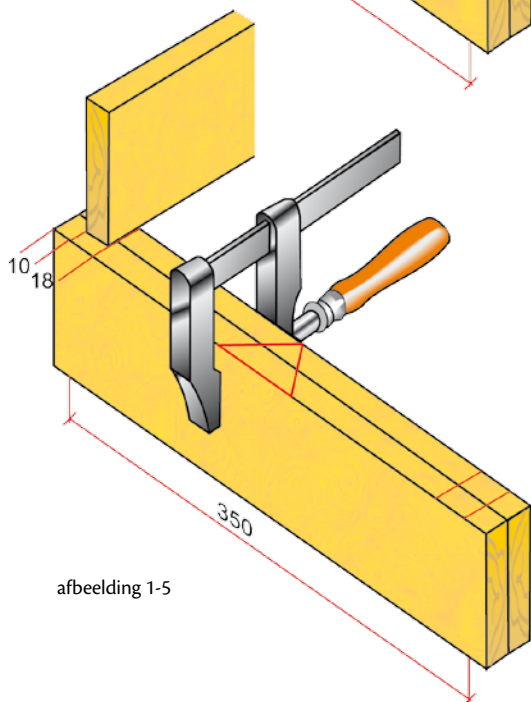


## Stap 3 Buitenwerkse en binnenwerkse maat afschrijven

A De voor- en achterkant van 370 mm



afbeelding 1-4



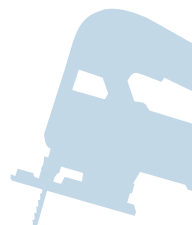
afbeelding 1-5

Schrijf eerst de buitenwerkse maat af:

- schrijf 10 mm overlength vanaf de buitenkant af
- schrijf vanaf deze lijn 350 mm af (dit is de buitenwerkse maat).

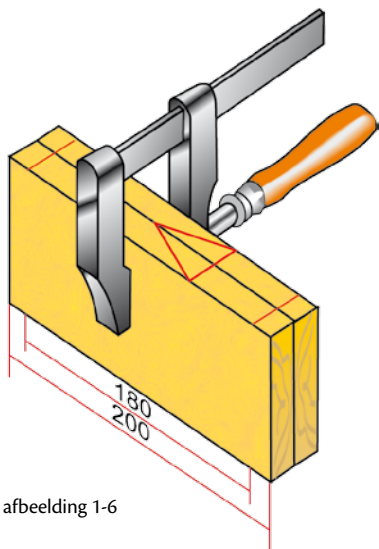
Bepaal nu de binnenwerkse maat door met een duimstok 18 mm af te tekenen.

Binnenwerkse maat = de kleinste maat van het werkstuk.  
Dit is de buitenwerkse maat - 2 keer de dikte van het hout.





B De zijkanten van 200 mm



afbeelding 1-6

Schrijf de buitenwerkse maat af:

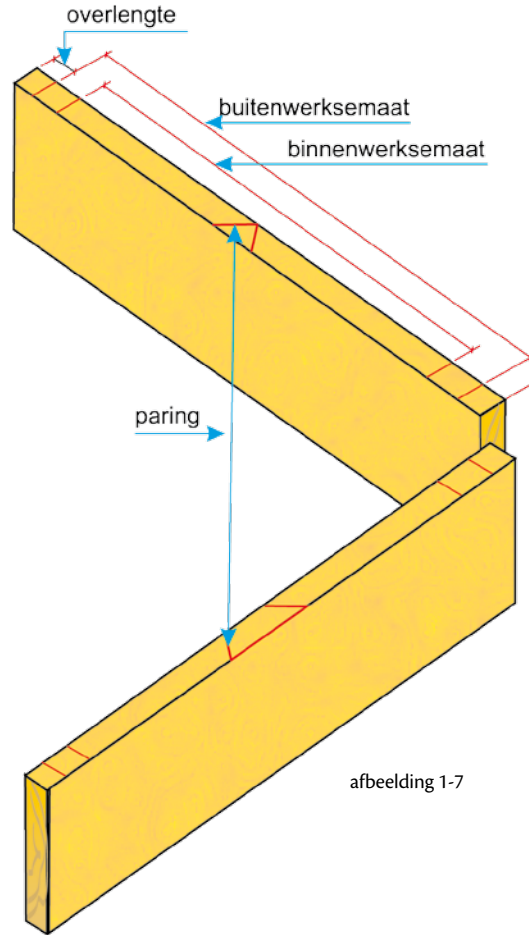
- schrijf 10 mm overlengte vanaf de buitenkant af;
- schrijf vanaf deze lijn 180 mm af (dit is de buitenwerkse maat).

# Kistje

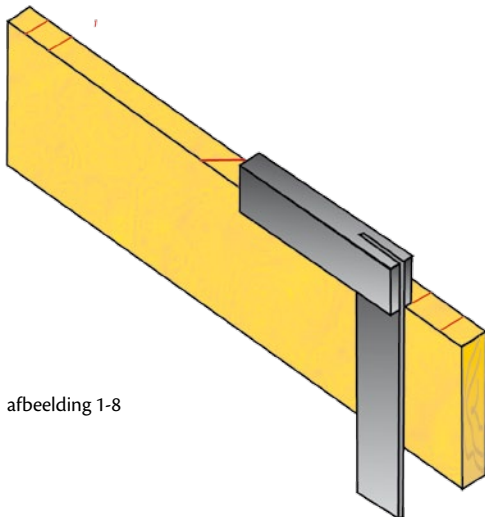


## Stap 4 Lijnen overhalen

Draai de lijmklemmen nu los.



afbeelding 1-7



afbeelding 1-8

Nu kun je alle lijnen met de winkelhaak overhalen naar de dagkanten.

Dagkant = de binnenkant van een werkstuk



# klusopdracht 1

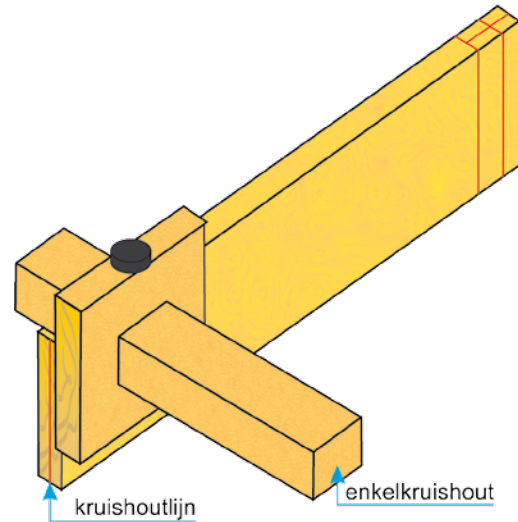
# Kistje



## Stap 5 Diepte aftekenen

Met een enkel kruishout, ingesteld op 10 mm, kun je nu de diepte aftekenen op de voor- en achterkant.

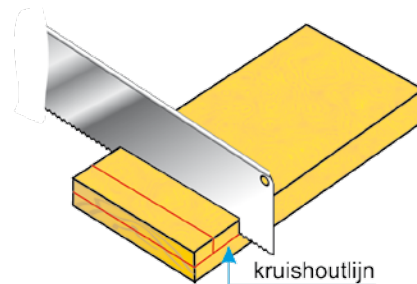
Houd het kruishout aan de buitenkant.



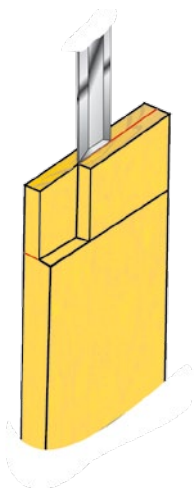
afbeelding 1-9

## Stap 6 Verbindingen maken

Zaag de borst in tot de kruishoutlijn. Gebruik hiervoor de kapzaag.



afbeelding 1-10



afbeelding 1-11

Je kunt de keep nu uitwerken met de steekbeitel. Zorg ervoor dat het werkstuk tijdens deze bewerking goed is vastgeklemd in de werkbank.

Zaag de zijkanten op lengte.



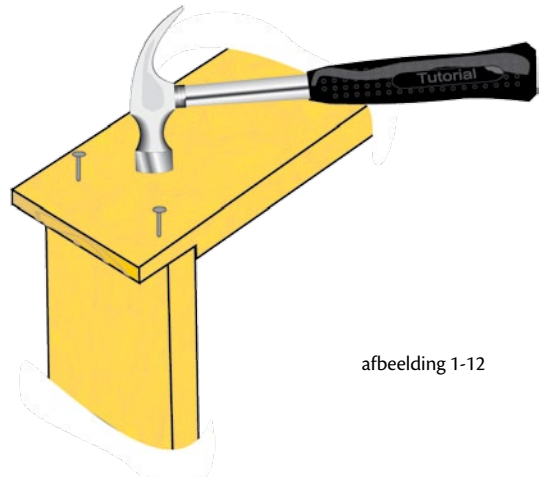
afbeelding 1-11a

# Kistje



## Stap 7 Monteren

Als je de verbinding af hebt, kun je haar lijmen en spijkeren.



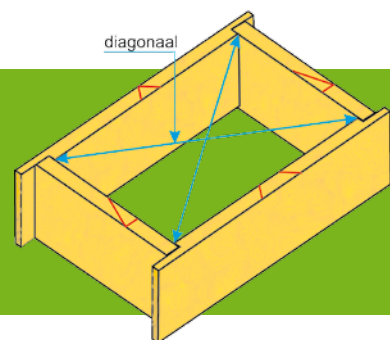
afbeelding 1-12



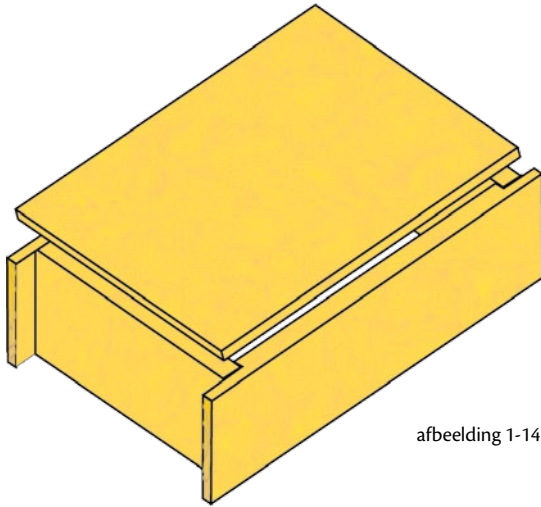
afbeelding 1-12a

### Tip!

Controleer of het kistje haaks is door de diagonalen te meten. Als de diagonalen even lang zijn, is het kistje haaks.



# Kistje



afbeelding 1-14

Lijm en spijker tot slot de bodem vast.



afbeelding 1-14a



## Stap 8 Overlengte voor- en achterkant afzagen en afwerken

Zaag nu de overlengte van de voor- en achterkant af.



afbeelding 1-15

Werk tot slot het kistje af.



## Terugkijken

1. Ben je tevreden over het kistje?

- Ja
- Nee

2. Wat is er goed gelukt?

---

---

---

3. Wat is er niet zo goed gelukt?

---

---

---

4. Hoeveel uur heb je eraan gewerkt?

Vul de tabel bij de voorbereiding verder in. Vul de gele kolommen in ('Gebruikt aantal uren' en 'Werkelijke einddatum').

5. Wijkt het veel af van wat je had verwacht? Hoe komt dit?

---

---

---

6. Laat het kistje aan je begeleider zien.

Vraag je begeleider om z'n paraaf in de tabel te zetten.

