

# Lattentafel



# Lattentafel

## Inhoudsopgave

<b>Vraag je begeleider</b> .....	<b>3</b>
<b>Inleiding</b> .....	<b>3</b>
<b>Vorbereiding</b> .....	<b>4</b>
1. Hoeveel uur heb je nodig? .....	4
2. Bekijk de werktekeningen van deze opdracht .....	4
3. Vul de materiaalstaat in .....	4
4. Verzamel het materiaal in overleg met je begeleider .....	4
5. Lees de stappen bij 'Uitvoering' door. Beantwoord daarna de volgende vragen ...	4
6. Maak een overzicht van het gereedschap .....	5
Werktekeningen .....	6
<b>Uitvoering</b> .....	<b>8</b>
Stap 1 Poten en regels afkorten .....	8
Stap 2 Paringen zetten.....	8
Stap 3 Schroefgaten boren in regels .....	8
Stap 4 Schroefgaten boren in tafelbladregels .....	9
Stap 5 Regels aan poten bevestigen.....	10
Stap 6 Onderstel monteren .....	11
Stap 7 'Tafelblad' monteren .....	11
<b>Terugkijken</b> .....	<b>12</b>

# Lattentafel

## Vraag je begeleider

Vraag je begeleider om het werkstuk voor te bereiden door het benodigde massief hout op breedte en dikte geschaafd aan te leveren. Bij de houthandel ligt massief hout van 50 x 22 mm kant-en-klaar standaard geschaafd. Ook kun je voor dit massief hout terecht bij de bouwmarkt.

- 4 stuks massief hout 350 x 50 x 22 mm (voor de poten)
- 15 stuks massief hout 500 x 50 x 22 mm (voor de regels)

## Inleiding

In deze klus ga je een lattentafel maken. De tafel bestaat uit een onderstel waarop latten zijn geschroefd die het blad vormen.

Bij het maken van de tafel werk je volgens drie stappen:

1. Voorbereiding
2. Uitvoering
3. Terugkijken

Besprek met je begeleider wanneer je aan deze klus kunt werken.



# Lattentafel

## Vorbereiding

### 1. Hoeveel uur heb je nodig?

Vul de tabel in (witte kolommen met een \*) en bespreek het met je begeleider.

Verwacht aantal uren*	Gebruikt aantal uren	Begindatum*	Verwachte einddatum*	Werkelijke einddatum	Paraaf begeleider bij begin*	Paraaf begeleider bij eind

### 2. Bekijk de werktekeningen van deze opdracht.

Zie de tekeningen op pagina 6 en 7.

### 3. Vul de materiaalstaat in.

Aantal	Benaming	Materiaal	Lengte	Breedte	Dikte	Afkortmaat
4	Poten - A					
15	Regels B t/m D					

Vraag je begeleider om de materiaalstaat te controleren.

### 4. Verzamel het materiaal in overleg met je begeleider.

### 5. Lees de stappen bij 'Uitvoering' door. Beantwoord daarna de volgende vragen:

Wat doe je eerst?

- De onderdelen paren.
- De poten en regels op lengte zagen.
- De schroefgaten op de regels aftekenen.

# Lattentafel

Wat doe je eerst als je de tafel gaat monteren?

- De bladregels D op de regels B schroeven.
- De schroefgaten in de regels boren.
- Al het gereedschap klaarleggen dat je nodig hebt.

**6. Maak een overzicht van het gereedschap dat je nodig hebt om deze tafel te maken.**

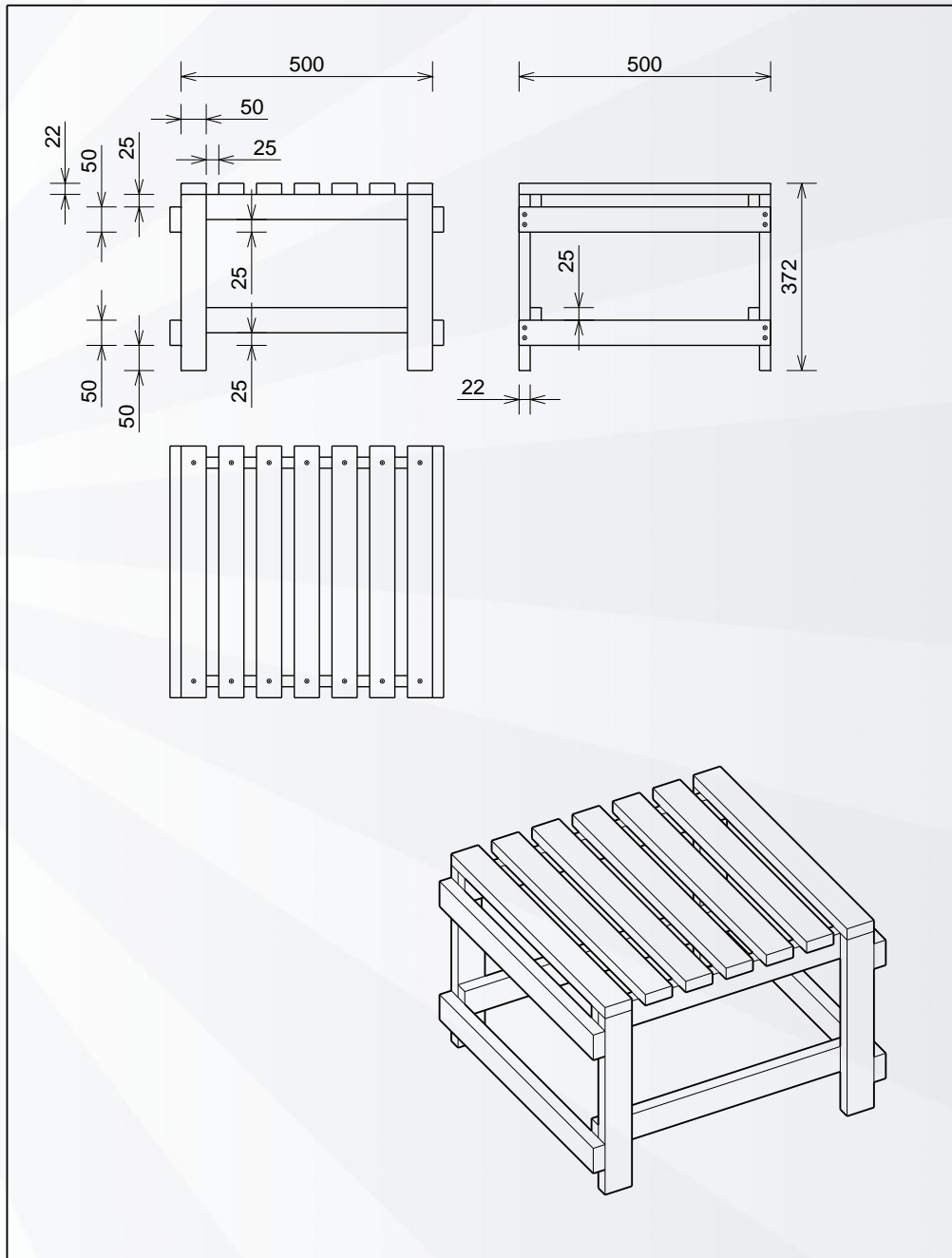
Schrijf ook op waarvoor je het gereedschap gebruikt.


Gereedschap:	Gebruiken voor:



# Lattentafel

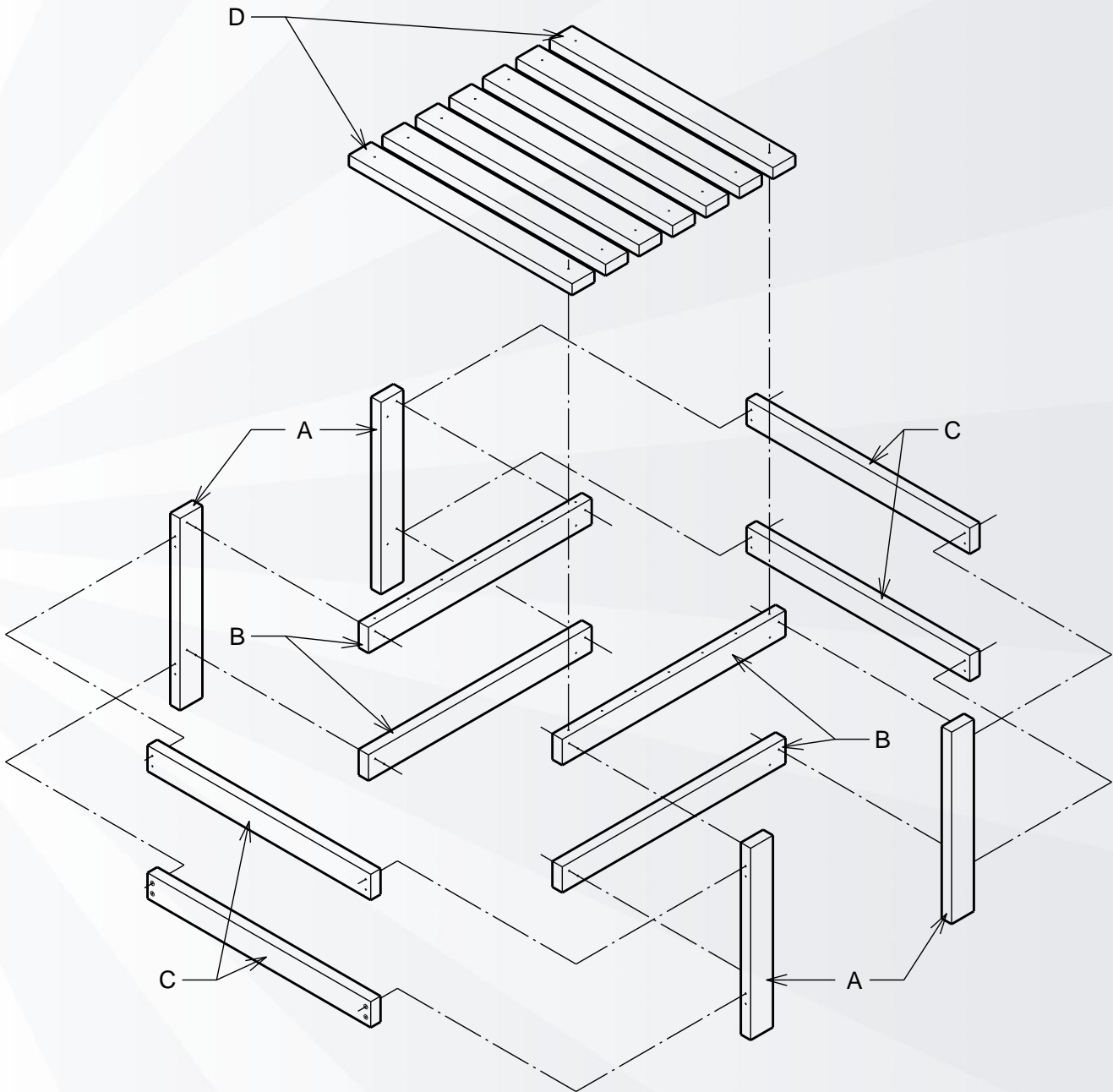
## Werktekeningen



	SCHAAL : 1:10	ONTW: H.v.B.	
	DATUM : 30-11-2011	GET : TBL	
	MATEN IN MM	GEC : H.v.B.	
Tafeltje			codenummer 40-1922
			A4



# Lattentafel



40-1930

# Lattentafel

## Uitvoering

### Stap 1: Poten en regels afkorten

Schrijf de juiste lengte af op de poten en regels.

Zaag daarna de poten en regels op de juiste lengte.



### Stap 2: Paringen zetten

Zet een paring op de poten A en regels C.

### Stap 3: Schroefgaten boren in regels

Teken de plaats af waar de schroefgaten geboord moeten worden in de vier regels B en de vier regels C (zie volgende pagina).

Boor de gaten in de regels B en C.



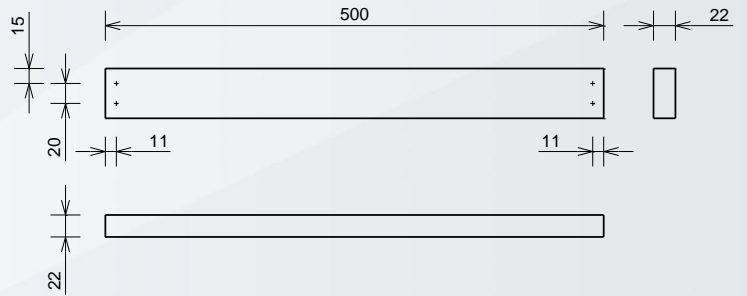
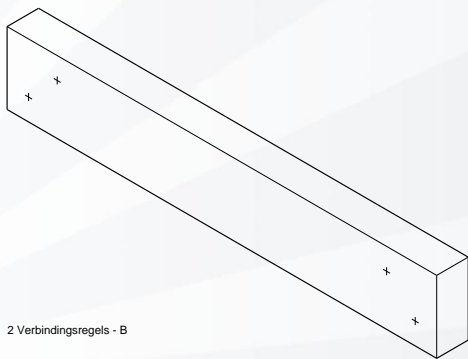


# Lattentafel



2 Verbindingsregels - B

40-1935



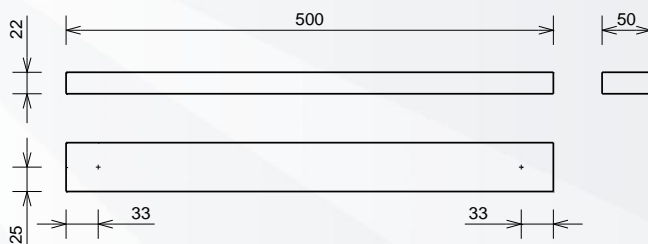
4 Regels - C

40-1925



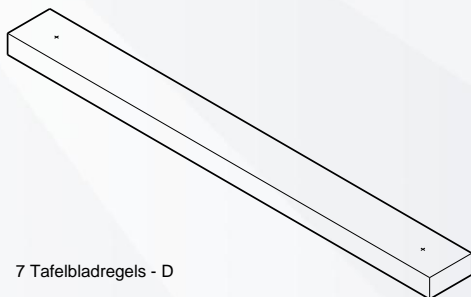
## Stap 4: Schroefgaten boren in tafelbladregels

Schrijf de schroefgaten af op de bladregels D en boor de gaten.



7 Tafelbladregels - D

40-1926

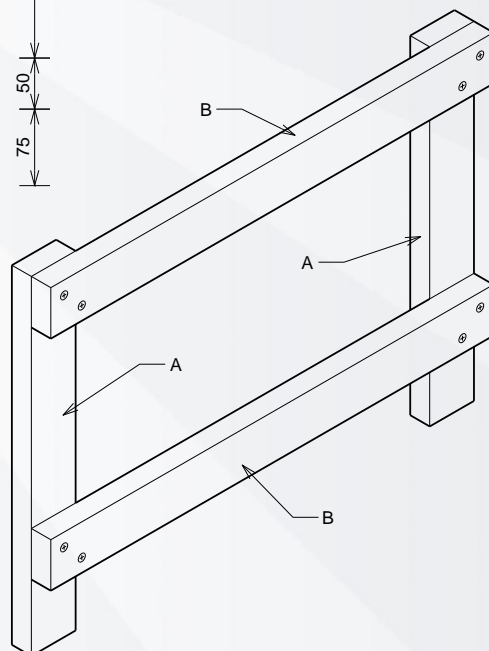
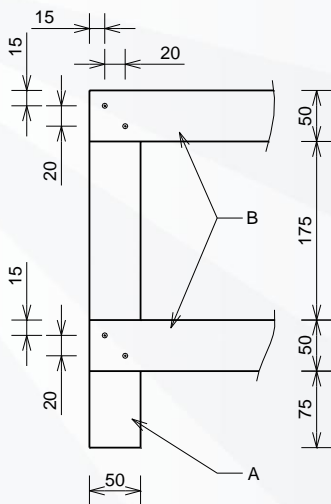


# Lattentafel

## Stap 5: Regels aan poten bevestigen

Lijm en schroef de regels B aan de poten A.

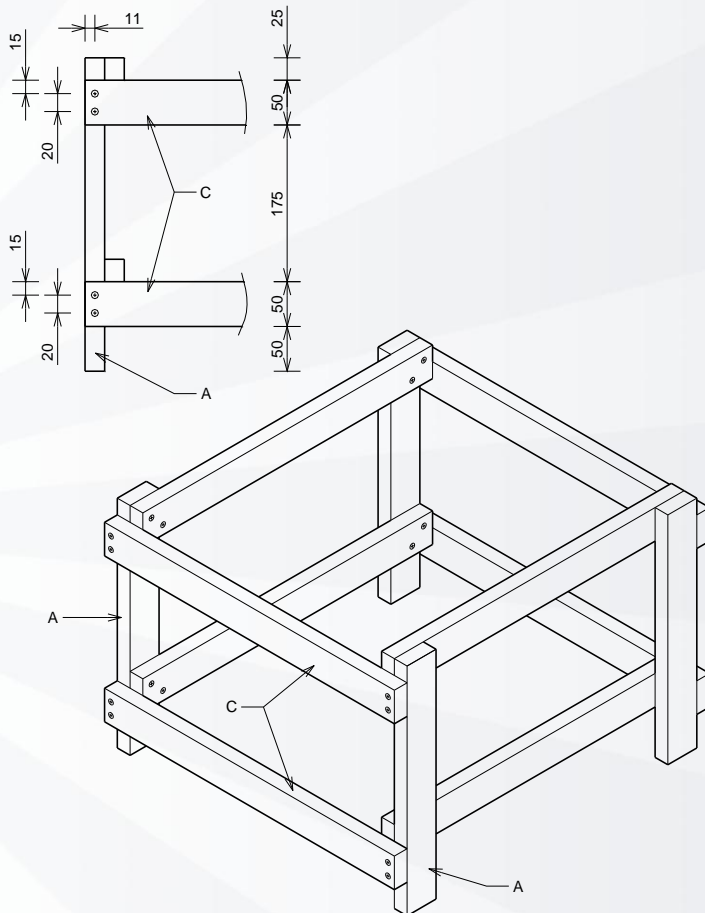
Controleer met een schrijfhaak of de poot haaks staat op de regel voordat je de tweede schroef gaat indraaien.



# Lattentafel

## Stap 6: Onderstel monteren

Lijm en schroef de regels C tegen de poten A.



40-1928

## Stap 7: 'Tafelblad' monteren

Lijm en schroef de latten D op het onderstel.

Schuur alle kanten netjes op en vergeet niet de scherpe kanten te breken.



# Lattentafel

## Terugkijken

1. Ben je tevreden over de tafel die je hebt gemaakt ?

- Ja
- Nee

2. Wat is goed gelukt?

.....  
.....

3. Wat is niet zo goed gelukt?

.....  
.....

4. Hoeveel uur heb je aan de tafel gewerkt? Vul de tabel bij de voorbereiding (pagina 4) verder in.

5. Wijken de uren veel af van wat je had verwacht? Hoe komt dit?

.....  
.....

6. Laat de tafel aan je begeleider zien. Vraag hem zijn paraaf in de tabel bij de voorbereiding te zetten.

