



klusopdracht 4

Plantenbak



Plantenbak



Inhoudsopgave

Vraag je begeleider	3
Inleiding	3
Vorbereiding	4
1. Hoeveel uren heb je nodig?	4
2. Bekijk de werktekening	4
3. Vul de materiaalstaat in	4
4. Vraag je begeleider om de materiaalstaat te controleren.	4
5. Lees de stappen bij 'Uitvoering' door. Beantwoord daarna de vragen.	5
6. Maak een overzicht van het gereedschap dat je gaat gebruiken.	5
Werktekening	6
Uitvoering Deel 1: het frame maken	7
Stap 1 Paringen zetten	7
Stap 2 Poten afkorten	7
Stap 3 Verbindingen afschrijven	8
Stap 4 Verbindingen maken	9
Stap 5 De verbindingen controleren	10
Stap 6 Afschuiningen aan de poten maken	10
Stap 7 Schuren	11
Stap 8 Het frame monteren	11
Stap 9 Het frame schuren	12



klusopdracht 4

Plantenbak



Uitvoering Deel 2: de bakjes maken	13
Stap 1 Binnenkant van de bak schuren	13
Stap 2 De bak monteren	13
Stap 3 De bak schuren	13
Terugkijken.....	14



Plantenbak



Vraag je begeleider

Vraag je begeleider om het werkstuk voor te bereiden door het benodigde massief hout op breedte en dikte geschaafd en het plaatmateriaal op maat gezaagd aan te leveren.

- 4 stuks massief hout 570 x 40 x 40 (voor de poten van het frame)
- 2 stuks massief hout 300 x 40 x 40 (voor zijregels van het frame)
- 1 stuks massief hout 600 x 40 x 40 (voor de regel tussen beide jukken)
- 2 stuks triplex 600 x 140 x 18 (voor de lange kanten van de bak)
- 2 stuks triplex 164 x 140 x 18 (voor de kopse kanten van de bak)
- 1 stuks triplex 600 x 200 x 18 (voor de bodem van de bak)

Inleiding

In deze klus ga je een plantenbak maken. De plantenbak bestaat uit een frame waarin een losse plantenbak geplaatst wordt.

Het frame maak je van massief hout en de bak maak je van triplex. Kies het materiaal in overleg met je begeleider. Bij het maken van de plantenbak werk je volgens drie stappen:

Bij het maken van het kistje werk je volgens drie stappen:

- 1. voorbereiding;**
- 2. uitvoering:**
 - deel 1: het frame maken**
 - deel 2: de bak maken**
- 3. terugkijken**

Besprek met je begeleider in het stagebedrijf wanneer je aan deze klus kunt werken.



afbeelding 4-1



Plantenbak



Vorbereiding

1. Hoeveel uren heb je nodig?

Vul de tabel in (witte kolommen met een *) en bespreek het met je begeleider.

Verwacht aantal uren*	Gebruikt aantal uren	Begindatum*	Verwachte einddatum*	Werkelijke einddatum	Paraaf begeleider bij begin*	Paraaf begeleider bij eind

2. Bekijk de werktekening en de detailtekeningen van deze opdracht (afb. 4-2, pagina 6)

3. Vul de materiaalstaat in.

Zorg dat alle materialen die je nodig hebt er in staan.

Materiaalstaat		Product: Plantenbak				
Aantal	Benaming	Materiaal	Lengte	Breedte	Dikte	Afkortmaat
4	Poten A					
2	Zijregels B					
1	Verbindingsregel C					
2	Lange kant bak					
2	Korte kant bak					
1	Bodem					

4. Vraag je begeleider om de materiaalstaat te controleren.

Verzamel daarna het materiaal in overleg met je begeleider.



Plantenbak



5. Lees de stappen bij 'Uitvoering' door. Beantwoord daarna de vragen:

Wat doe je eerst?

- a De onderdelen paren
- b De poten op de juiste lengte afkorten
- c De uitkepingen afschrijven op de poten en regels

Wat doe je eerst als je het frame gaat monteren?

- a De regels aan de poten lijmen
- b De kanten schuren waar je na het monteren moeilijk bij kunt

Wat doe je eerst als je de bak gaat monteren?

- a De binnenkant van de bak schuren
- b De bak in elkaar schroeven
- c Beoordelen of de bak tussen de poten past

6. Maak een overzicht van het gereedschap dat je gaat gebruiken.

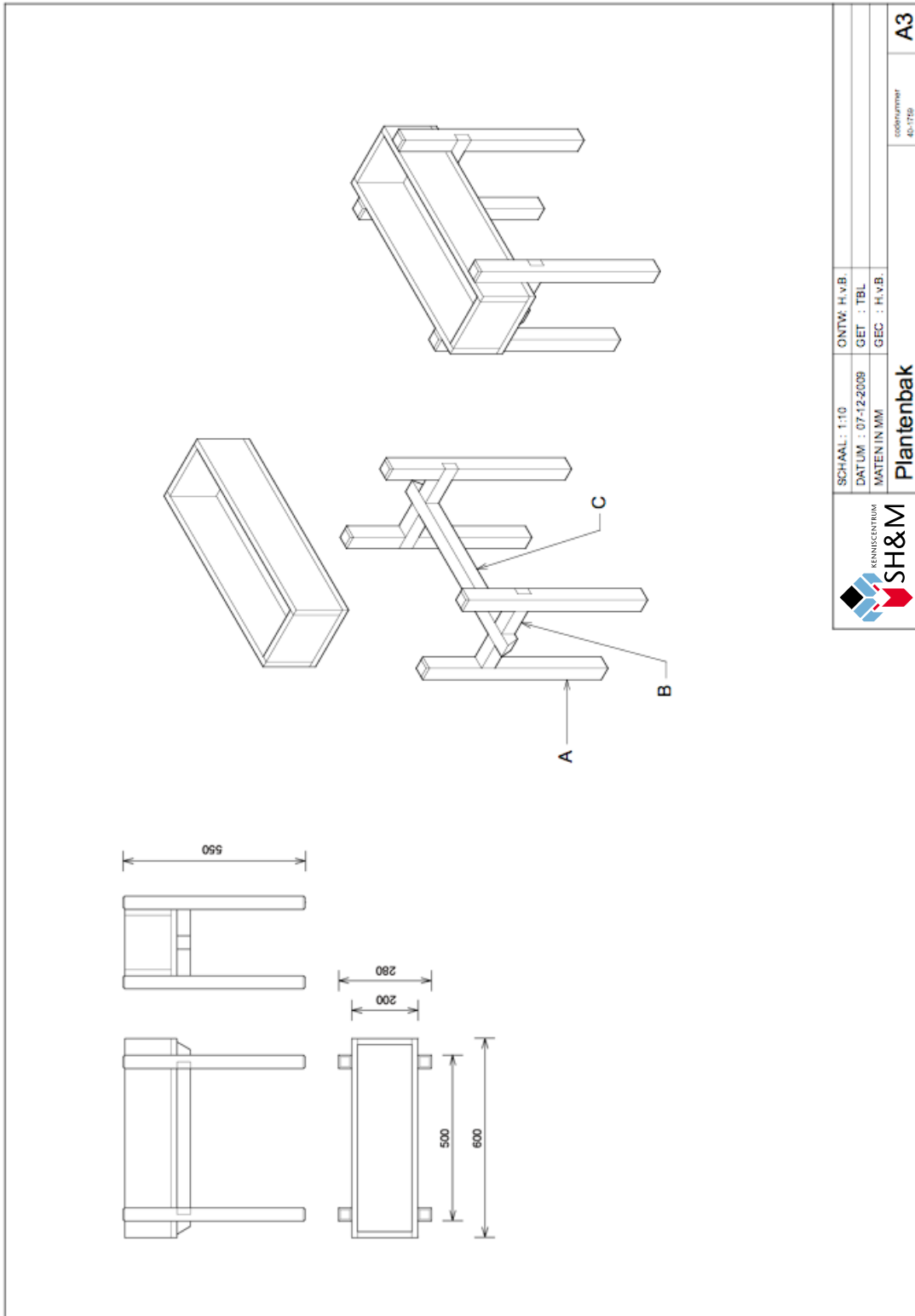
Gereedschap	Gebruiken voor



Plantenbak



Werktekening



afbeelding 4-2

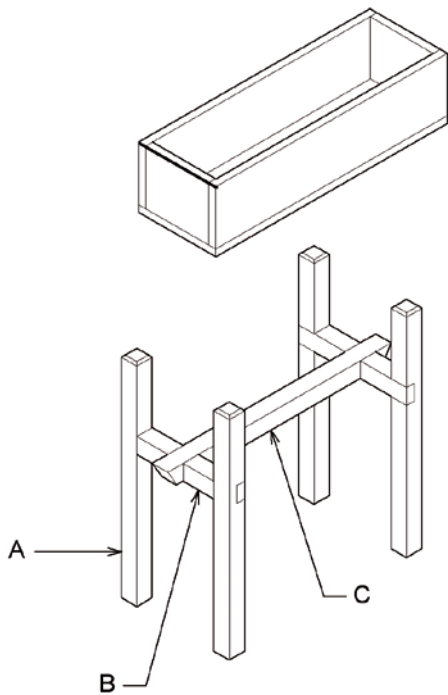


Plantenbak

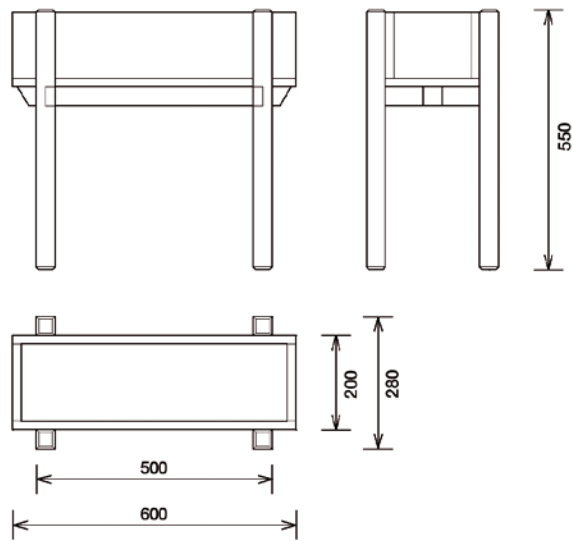


Uitvoering

Deel 1: Het frame maken



afbeelding 4-3

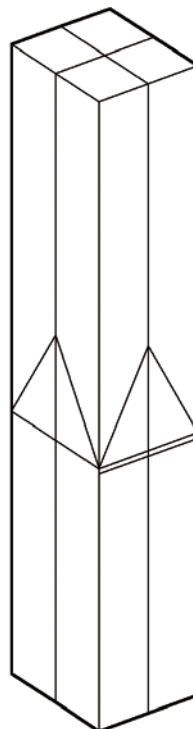


Stap 1 Paringen zetten

Zet een paring op de onderdelen van het frame.

Stap 2 Poten afkorten

Kort de poten af op de juiste lengte.



afbeelding 4-4



Plantenbak



Stap 3 Verbindingen afschrijven

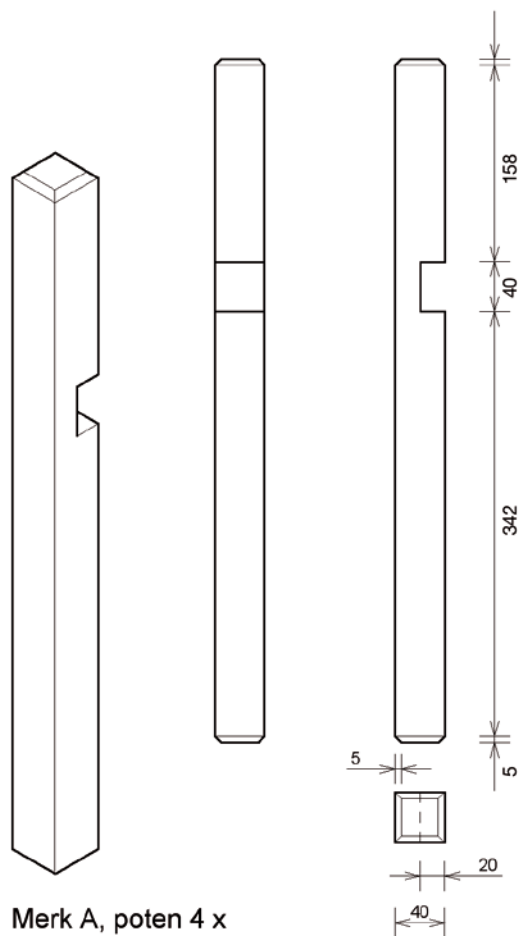
Schrijf de uitkepingen af op de poten.



afbeelding 4-5

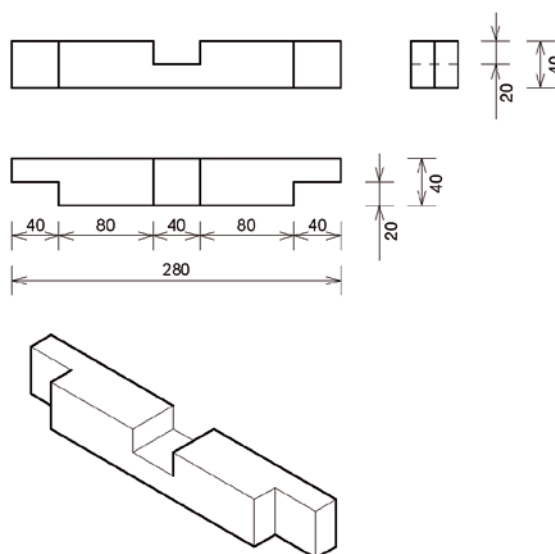


afbeelding 4-7



Merk A, poten 4 x

afbeelding 4-6



Merk B, regel kort 2 x

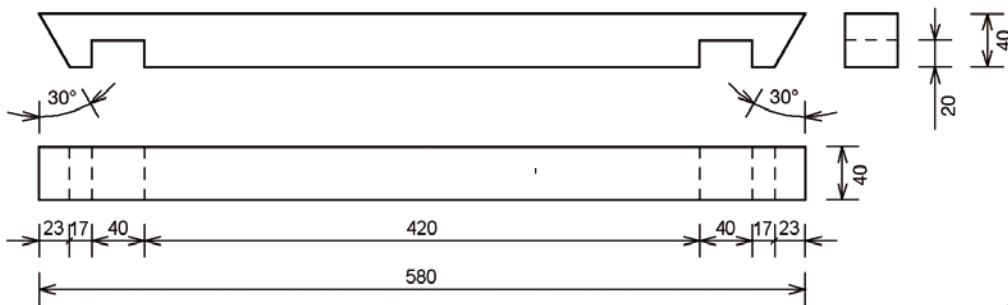
afbeelding 4-8



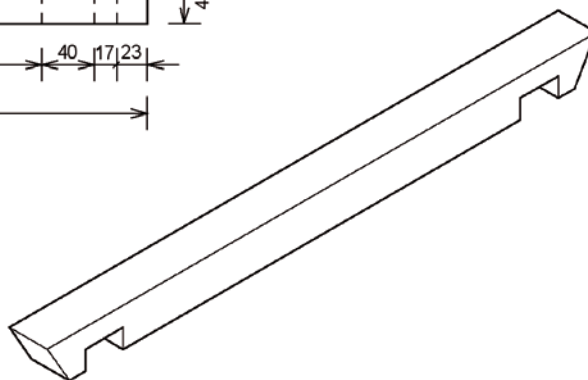
Plantenbak



Schrijf de uitkepingen af op de verbindingsregel.



afbeelding 4-9



Merk C, regel lang 1 x

Stap 4 Verbindingen maken

Zaag de borsten van de inkepingen in met de kapzaag.

Zaag de schuine kanten aan de verbindingsregel.



afbeelding 4-10

Plantenbak



Steek de inkepingen uit met een steekbeitel.



afbeelding 4-11

Stap 5 De verbindingen controleren

Controleer of alle verbindingen goed passen.

Stap 6 Afschuiningen aan de poten maken

Teken de schuine kanten af aan de boven en onderkant van de poten.

Maak de schuine kanten aan de poten.
Doe dit met de steekbeitel.



afbeelding 4-12



Plantenbak

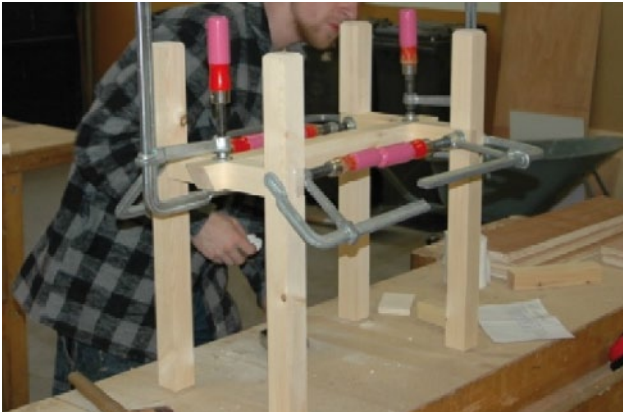


Stap 7 Schuren

Schuur alle kanten van de onderdelen waar je na het monteren niet meer bij kunt.

Stap 8 De verbindingen controleren

Lijm het frame in elkaar. Gebruik hiervoor houtlijm en klem de verbindingen met lijmtangen.



afbeelding 4-13



afbeelding 4-14



afbeelding 4-15

Controleer of alle onderdelen haaks op elkaar staan. Doe dit met de schrijfhaak en meet de diagonalen.

Laat na het lijmen het frame in de lijmtangen staan totdat de lijm is uitgehard.

Zaag daarna de verbindingsregels gelijk met de buitenkant van de poten.

Plantenbak



Stap 9 Het frame schuren

Schuur alle kanten netjes strak en vlak.

Breek ook de kanten zodat ze niet scherp meer zijn.

Kanten breken is het schuren van de kanten zodat ze niet scherp meer zijn.



afbeelding 4-16

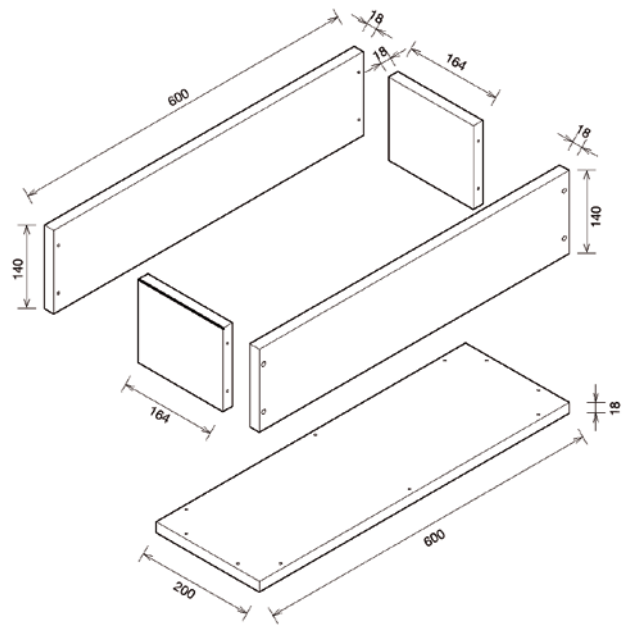
Plantenbak



Deel 2: De bak maken

Stap 1 Binnenkant van de bak schuren

Schuur de onderdelen waar je later niet meer goed bij kunt.

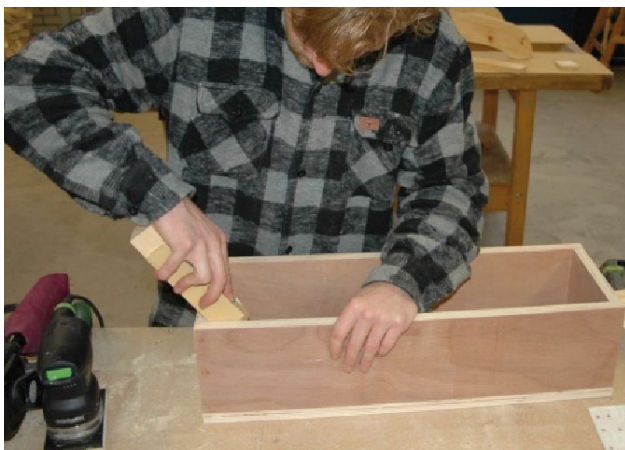


afbeelding 4-17

Stap 2 De bak monteren

Lijm en spijker de bak in elkaar.

Gebruik hiervoor draadnagels met verloren kop.



afbeelding 4-18

Stap 3 De bak schuren

Schuur de bak netjes, ook de kanten zodat ze niet meer scherp zijn.



Plantenbak



Terugkijken

1. Ben je tevreden over over de plantenbak die je hebt gemaakt?

- Ja
- Nee



afbeelding 4-19

2. Wat is er goed gelukt?

3. Wat is er niet zo goed gelukt?

4. Hoeveel uur heb je eraan gewerkt?

Vul de tabel bij de voorbereiding verder in.

Vul de gele kolommen in ('Gebruikt aantal uren' en 'Werkelijke einddatum').

5. Wijkt het veel af van wat je had verwacht? Hoe komt dit?

6. Laat de plantenbak aan je begeleider zien.

Vraag je begeleider om z'n paraaf in de tabel te zetten.