



klusopdracht 2

Spijkerbakje



Ontdek

HOUT



Spijkerbakje

Inhoudsopgave

Vraag je begeleider	3
Inleiding	3
Vorbereiding	4
1. Hoeveel uren heb je nodig?	4
2. Bekijk de werktekening	4
3. Vul de materiaalstaat in	4
4. Vraag je begeleider om de materiaalstaat te controleren.	4
5. Lees de stappen bij 'Uitvoering' door. Beantwoord daarna de vragen.	5
6. Maak een overzicht van het gereedschap dat je gaat gebruiken.	5
Werktekening	6
Uitvoering Deel 1: de lange zijden	7
Stap 1 Hout afkorten	7
Stap 2 Paring	7
Stap 3 Buitenwerkse maat afschrijven op de lange zijden	8
Stap 4 Binnenwerkse maten afschrijven op de lange zijden.	9
Stap 5 Lijnen overhalen	12
Stap 6 Lange zijden uitwerken	13
Uitvoering Deel 2: de tussenschotten	14
Stap 7 Paring	14
Stap 8 Buitenwerkse maat afschrijven op de tussenschotten	15
Stap 9 De korte zijden op lengte zagen	16
Stap 10 Lange zijden en tussenschotten monteren.	16



klusopdracht 2

Spijkerbakje

Uitvoering Deel 3: het handvat maken en het kistje monteren	17
Stap 11 Het handvat afschrijven	17
Stap 12 Verbindingen uitwerken op het handvat	18
Stap 13 Ronding uitzagen op het handvat	19
Stap 14 Handvat afschrijven op de lange zijden	19
Stap 15 Verbindingen uitwerken op de lange zijden	20
Stap 16 Monteren	21
Terugkijken	22

Spijkerbakje



Vraag je begeleider

Vraag je begeleider om het werkstuk voor te bereiden door het benodigde materiaal op breedte en dikte geschaafd aan te leveren.

Inleiding

In deze klus ga je een spijkerbakje maken. Het wordt een werkstuk van 690 bij 250 mm voor bijvoorbeeld verschillende maten en soorten spijkers.

Je maakt het bakje van massief hout (zijanten, tussenschotten en handvatten) en triplex (bodem). Kies het hout in overleg met je begeleider.

Bij het maken van het kistje werk je volgens drie stappen:

1. voorbereiding

2. uitvoering:

deel 1: de lange zijden

deel 2: de tussenschotten

deel 3: het handvat maken en het kistje monteren

3. terugkijken.

Besprek met je begeleider in het stagebedrijf wanneer je aan deze klus kunt werken.



afbeelding 2-1

Spijkerbakje



Vorbereiding

1. Hoeveel uren heb je nodig?

Vul de tabel in (witte kolommen met een *) en bespreek het met je begeleider.

Verwacht aantal uren*	Gebruikt aantal uren	Begindatum*	Verwachte einddatum*	Werkelijke einddatum	Paraaf begeleider bij begin*	Paraaf begeleider bij eind

2. Bekijk de werktekening (afb. 2-2)

3. Vul de materiaalstaat in.

Zorg dat alle materialen die je nodig hebt er in staan.

Materiaalstaat		Product: Spijkerbakje				
Aantal	Benaming	Materiaal	Lengte	Breedte	Dikte	Overlengte

4. Vraag je begeleider om de ingevulde materiaalstaat te controleren.

Verzamel daarna het materiaal in overleg met je begeleider.



Spijkerbakje



5. Lees de stappen bij 'Uitvoering' door. Beantwoord daarna de vragen:

Uit hoeveel onderdelen bestaat het werkstuk?

- a 3
- b 7
- c 10

Waar moet je op letten als je in stap 2 de twee lange zijden paart?

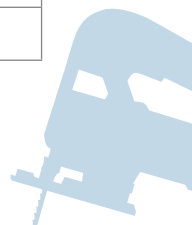
- a De buitenwerkse maat
- b De lengte van de plankjes
- c De hartrichting

Wat zijn de binnenwerkse maten van de vakjes in het spijkerbakje?

- a 100 x 180 mm
- b 136 x 216 mm
- c 100 x 250 mm

6. Maak een overzicht van het gereedschap dat je gaat gebruiken.

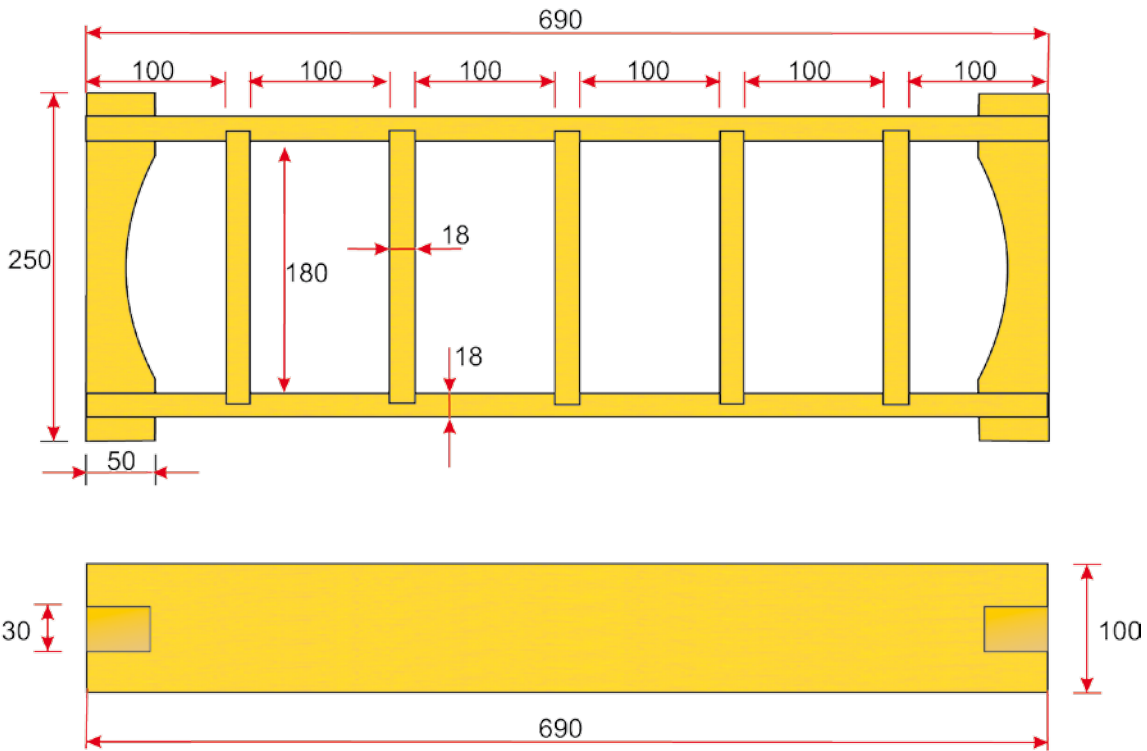
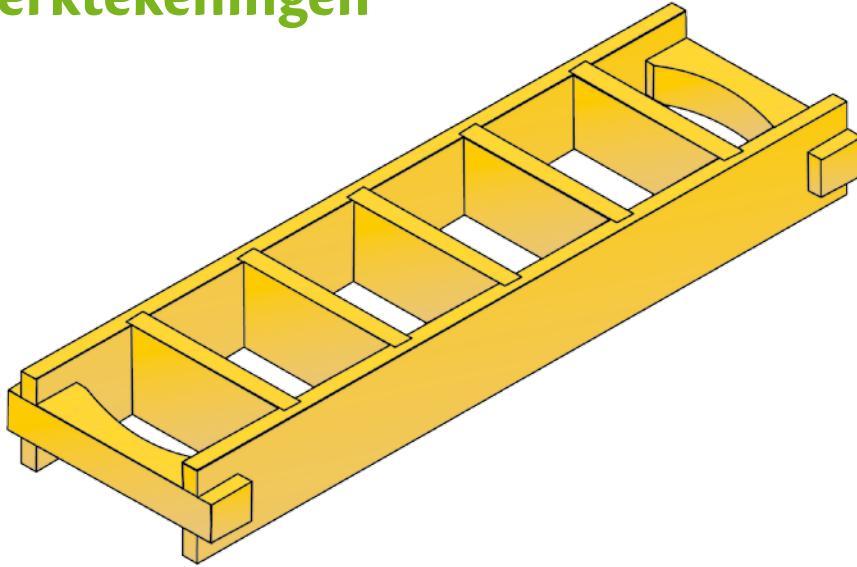
Gereedschap	Aantal



Spijkerbakje



Werktekeningen



afbeelding 2-2



Spijkerbakje



Uitvoering

Deel 1: de lange zijden

Stap 1 Hout afkorten

Kort het hout af:

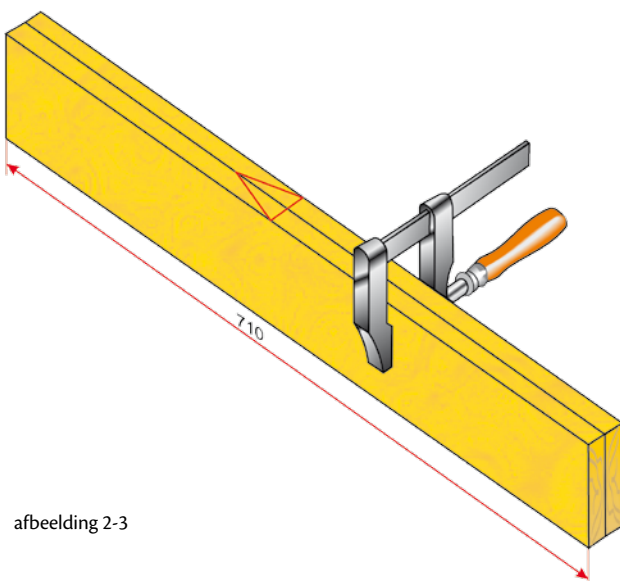
- 2 stukken van 710 mm (voor de lange zijden);
- 5 plankjes van 216 mm (voor de tussenschotten);
- 2 balkjes van 270 x 50 x 30 mm (voor de handvatten).

Dit zijn de buitenwerkse maten + 2 keer een overlengte van 10 mm.

Zaag ook een stuk triplex van 490 mm x 216 mm (voor de bodem van het kistje).

Stap 2 Paring

Je gaat nu de lange zijden paren.



afbeelding 2-3

Plaats het hout met de hartkant naar buiten in de lijmkleem.

Breng de paring aan.

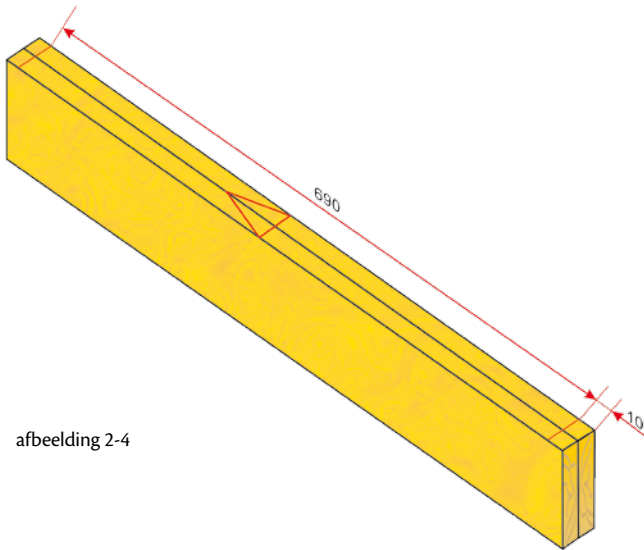
Tip!

Haal na het aanbrengen het hout niet direct uit de lijmkleem, want straks moet je nog meer maten aftekenen.

Spijkerbakje



Stap 3 Buitenwerkse maat afschrijven op de lange zijden



afbeelding 2-4

Schrijf de buitenwerkse maat af:

- schrijf 10 mm overlengte vanaf de buitenkant af;
- schrijf vanaf deze lijn 690 mm af (dit is de buitenwerkse maat).

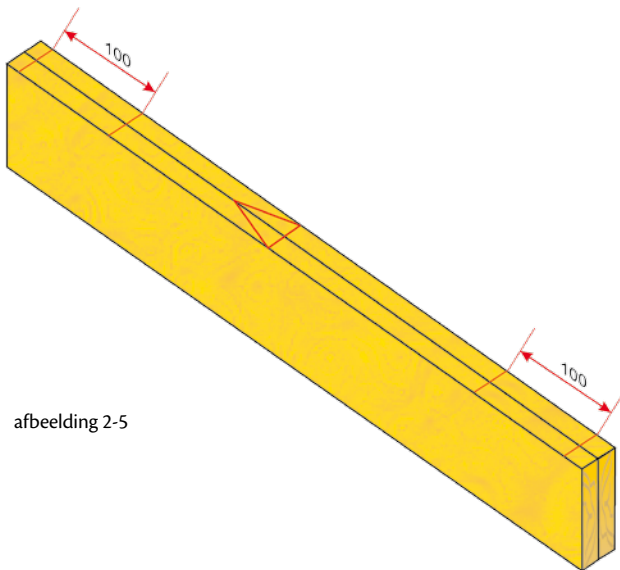


Spijkerbakje



Stap 4 Binnenwerkse maten afschrijven op de lange zijden

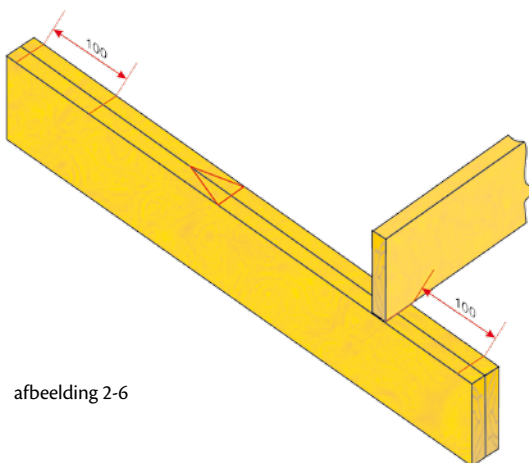
A Plaats van de uiterste tussenschotten bepalen



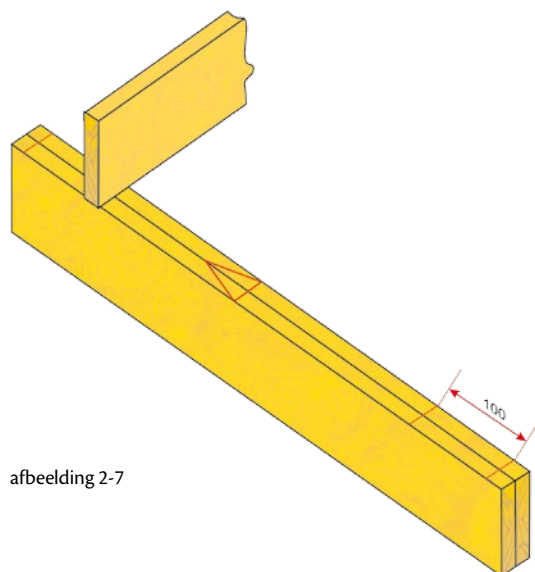
afbeelding 2-5

Zet 100 mm uit vanaf beide buitenwerkse maatlijnen.

Leg één van de korte plankjes tegen de streep en teken het aan de binnenkant af. Doe hetzelfde aan de andere kant.



afbeelding 2-6

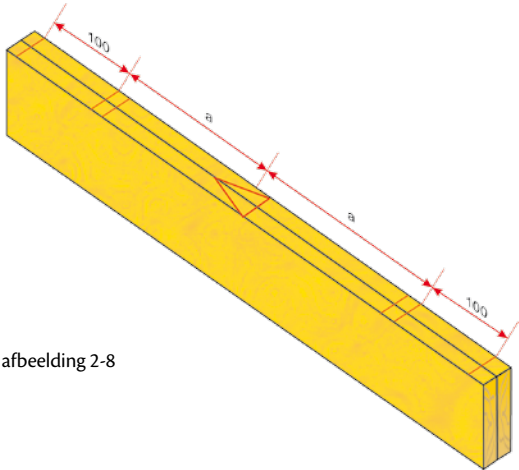


afbeelding 2-7

Spijkerbakje

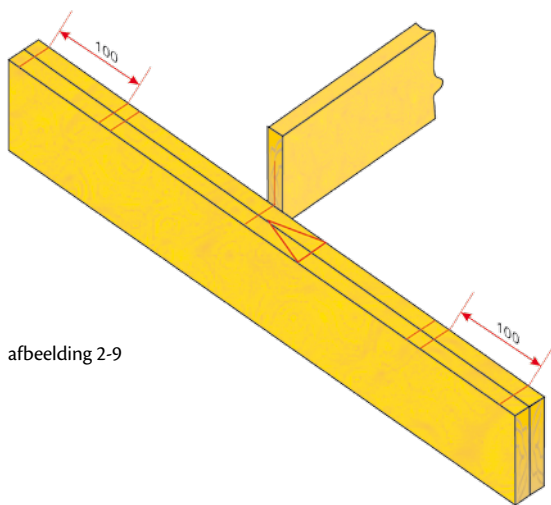


B Plaats van het middelste tussenschot bepalen



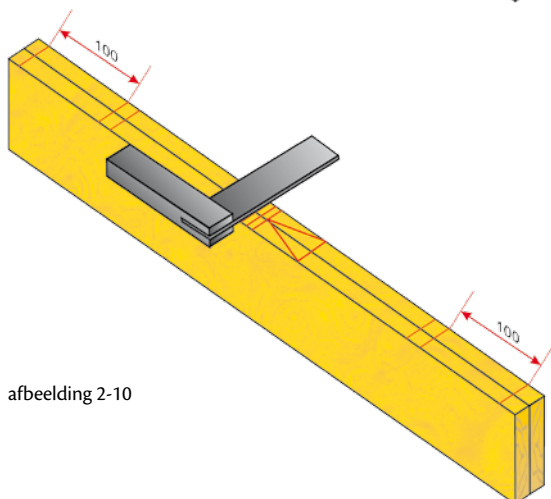
afbeelding 2-8

Zoek nu het midden op van de lange zijden. Neem één van de korte plankjes en zoek het midden op van de dikte.



afbeelding 2-9

Houd het midden van het plankje tegen het midden van de lange zijden. Teken het aan beide kanten af.



afbeelding 2-10

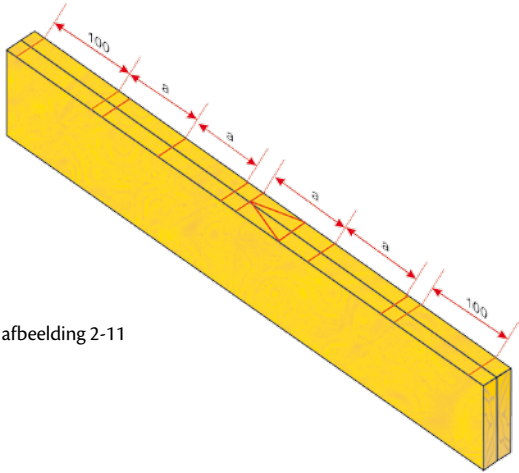
Haal de punten nu over met de winkelhaak.



Spijkerbakje

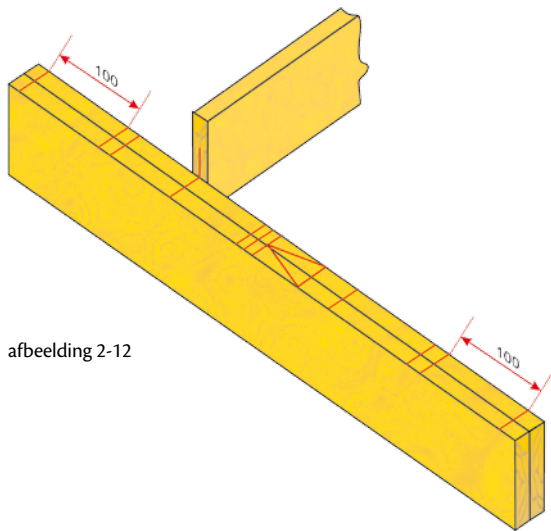


C Plaats van de tussenliggende tussenschotten bepalen



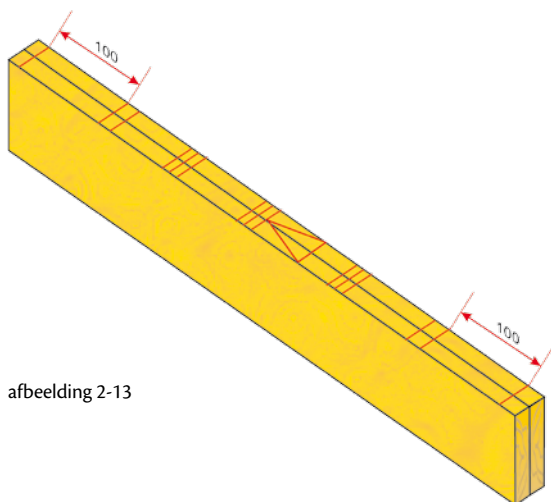
afbeelding 2-11

Verdeel het nu in vier gelijke delen (zie afbeelding).



afbeelding 2-12

Houd het midden van het korte plankje bij de strepen op de lange zijden. Teken het aan beide kanten af.



afbeelding 2-13

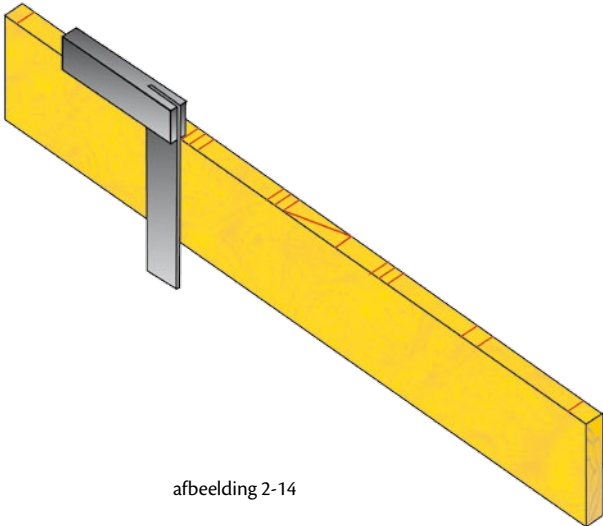
Haal de punten met de winkelhaak over.



Spijkerbakje



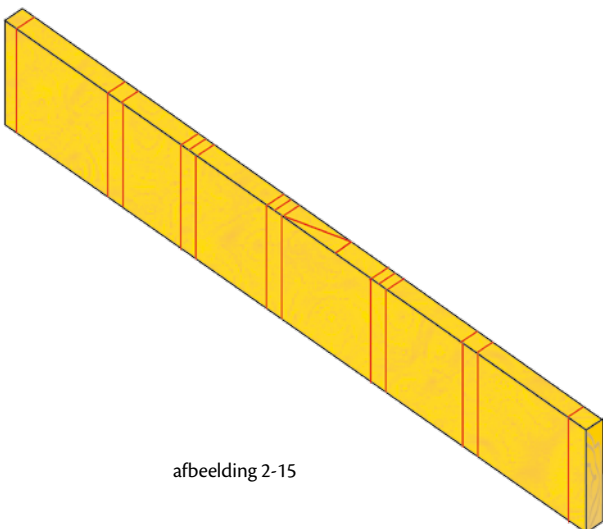
Stap 5 Lijnen overhalen



afbeelding 2-14

Draai de lijklemmen nu los.

Nu kun je alle lijnen met de winkelhaak overhalen naar de dagkanten.



afbeelding 2-15

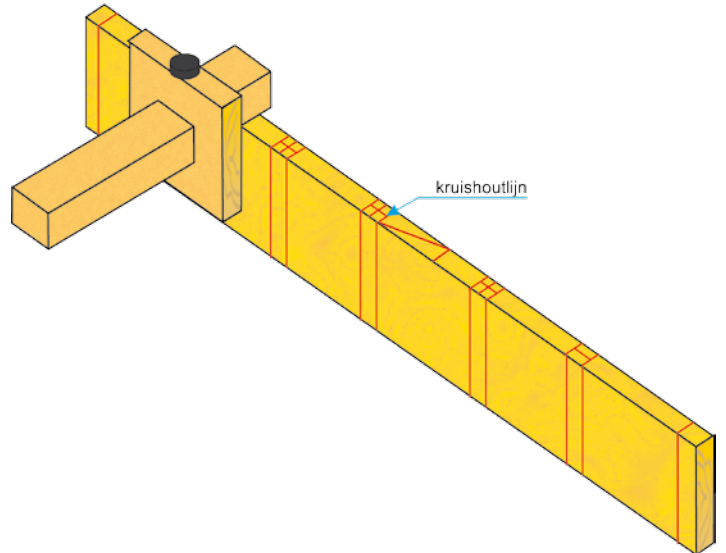
Zo moet het eruit zien als je alle lijnen hebt overgehaald.

Spijkerbakje



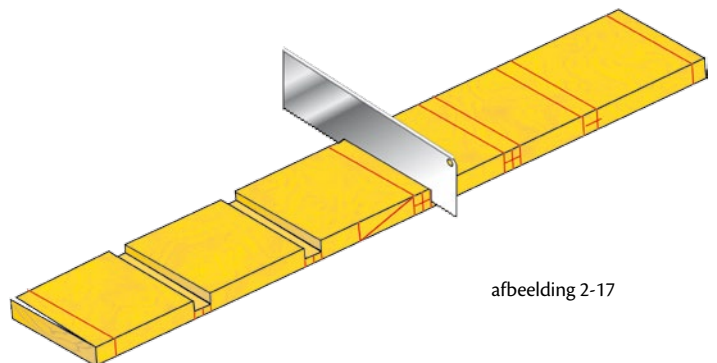
Stap 6 Lange zijden uitwerken

Stel het kruishout in op 8 mm.
Teken de diepte zowel aan de onder- als de bovenzijde af. Zorg ervoor dat je het kruishout aan de binnenkant aanhoudt.



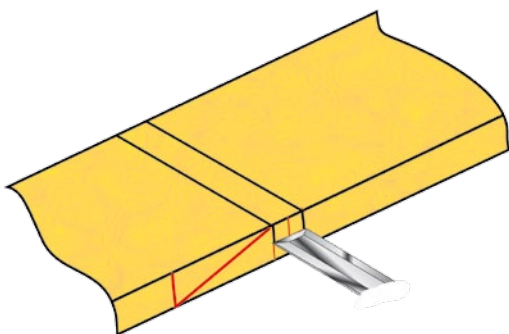
afbeelding 2-16

Zaag de kepen in tot de kruishoutlijn. Zaag langs de goede kant van de lijn.



afbeelding 2-17

Steek de kepen met de beitel uit.



afbeelding 2-18



afbeelding 2-18a



Uitvoering

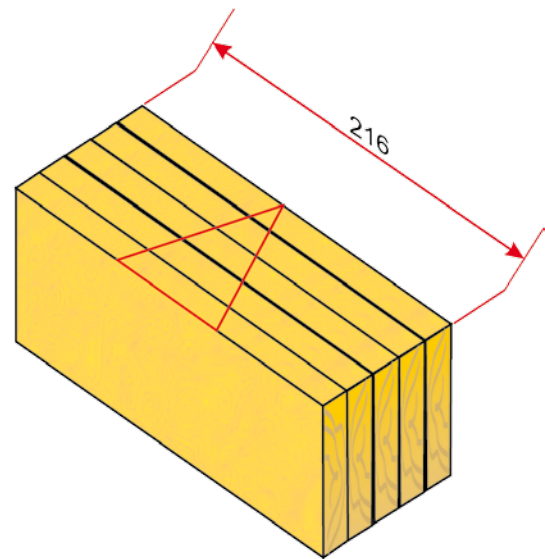
Deel 2: de tussenschotten

Stap 7 Paring

Je gaat nu de tussenschotten paren.

Leg de vijf korte plankjes tegen elkaar aan (zie afbeelding) en plaats een lijmkleem.

Breng de paring aan.



afbeelding 2-19

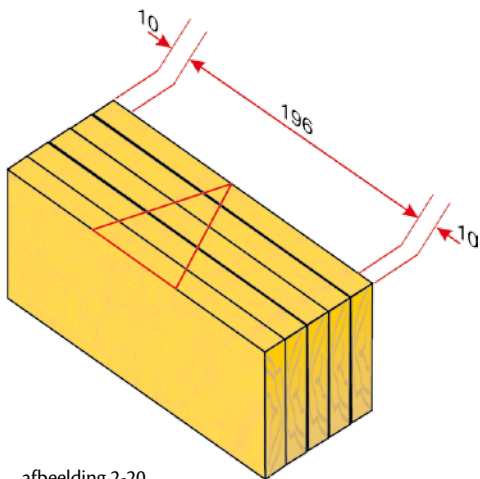
Tip!

Haal na het aanbrengen het hout niet direct uit de lijmkleem, want straks moet je nog meer maten aftekenen.

Spijkerbakje

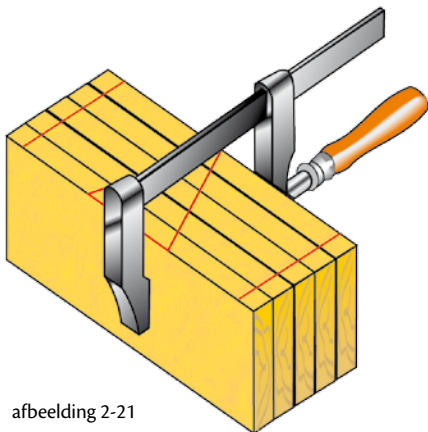


Stap 8 Buitenwerkse maat afschrijven op de tussenschotten



afbeelding 2-20

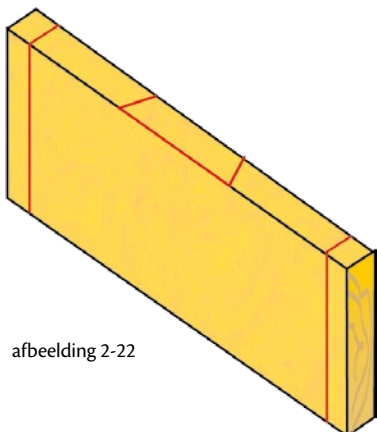
Zet vanaf beide uiteinden 10 mm uit.



afbeelding 2-21

Haal de punten over met de winkelhaak.

Draai daarna de lijklem los.



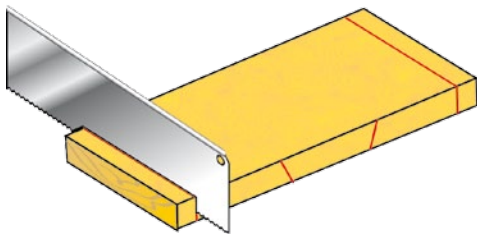
afbeelding 2-22

Haal de buitenste lijnen bij alle vijf plankjes rondom over met de winkelhaak.

Spijkerbakje



Stap 9 De korte zijden op lengte zagen



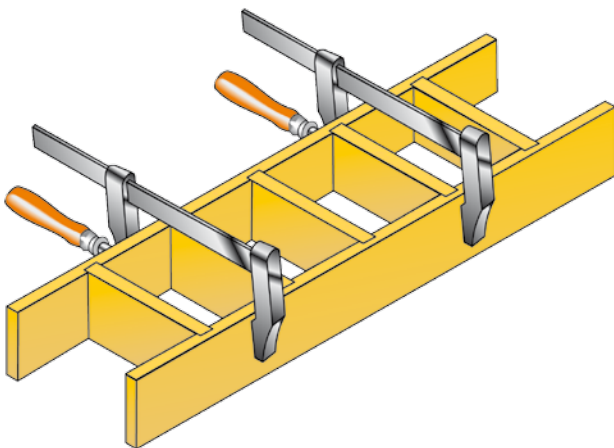
afbeelding 2-23

Zaag de plankjes bij de lijnen op lengte.

Tip!

Zaag langs de buitenkant van de lijn!

Stap 10 Lange zijden en tussenschotten monteren



afbeelding 2-24

Pas de verschillende onderdelen in elkaar.

Tip!

Denk om de paring!

Klem de constructie daarna tussen twee lijmklemmen.

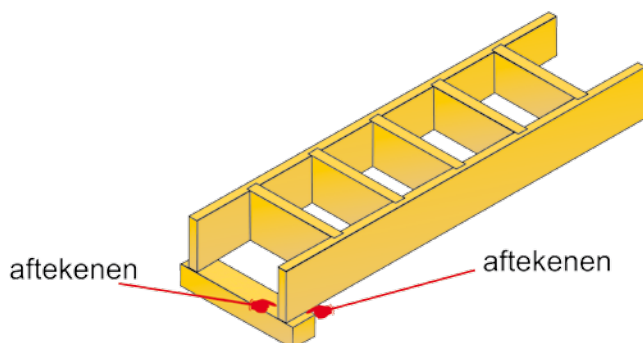


Uitvoering

Deel 3: het handvat maken en het kistje monteren

Stap 11 Het handvat afschrijven

Voer stap 11, 12 en 13 opeenvolgend uit voor beide balkjes.



Leg het balkje onder het kistje (zoals in de afbeelding).

Teken de plaats van de lange zijden af.

afbeelding 2-26



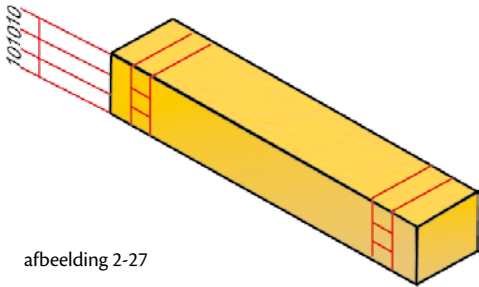
Haal de afgetekende punten met de winkelhaak over.

afbeelding 2-26a

Spijkerbakje

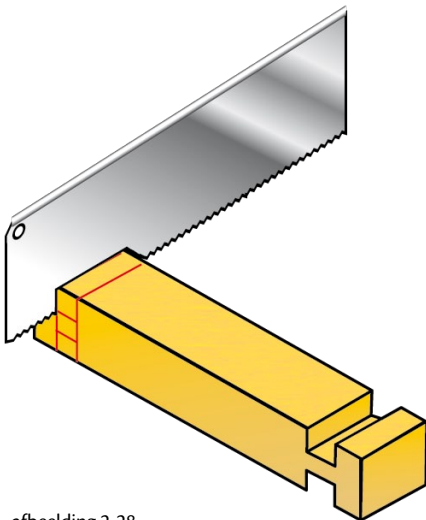


Stap 12 Verbindingen uitwerken op het handvat



afbeelding 2-27

Verdeel het balkje in de dikte, in drie gelijke stukken.



afbeelding 2-28

Zaag de kepen tot de lijn in.



afbeelding 2-28a

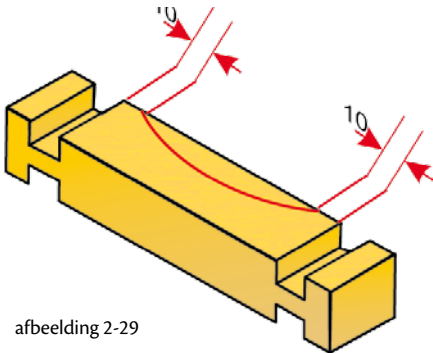
Steek ze met de beitel uit.



Spijkerbakje



Stap 13 Ronding uitzagen op het handvat

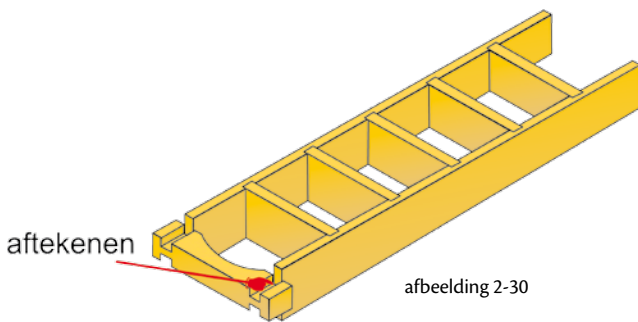


afbeelding 2-29

Teken de ronding af en zaag het uit met de lintzaag.

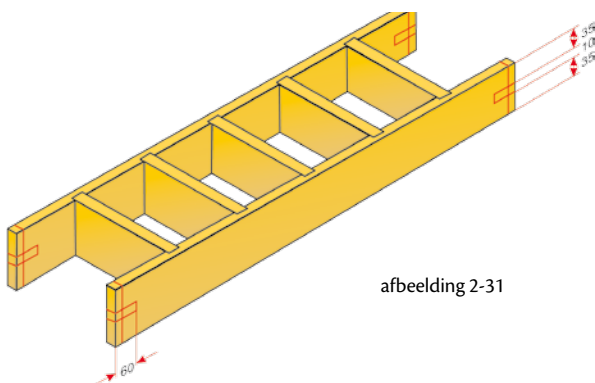
Stap 14 Handvat afschrijven op de lange zijden

Voer stap 14 en 15 opeenvolgend uit voor beide uiteinden van het werkstuk.



afbeelding 2-30

Leg de handgreep tegen de voorkant van de kist, precies in het midden (zie afbeelding).



afbeelding 2-31

Teken de verbinding af. In de afbeelding zie je de afgetekende verbinding.



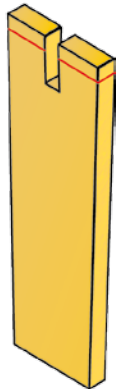
Spijkerbakje



Stap 15 Verbindingen uitwerken op de lange zijden



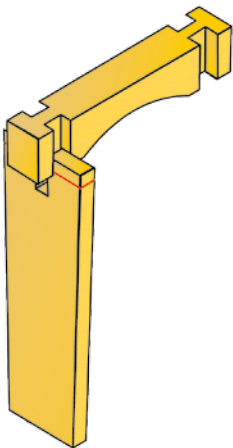
a



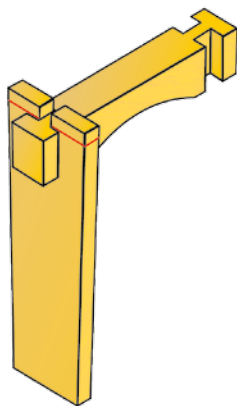
b

Zaag de verbinding in en steek hem uit met de beitel.

afbeelding 2-32



a



b

Pas de verbinding in elkaar.

afbeelding 2-33



Spijkerbakje



Stap 16 Monteren



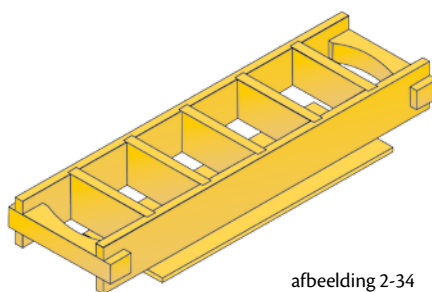
afbeelding 2-34a



Lijm het spijkerbakje in elkaar, schuur de lange zijden op. Zaag de overlengte af aan alle uiteinden.



afbeelding 2-35

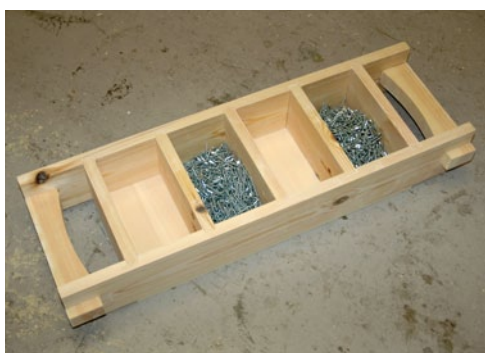


afbeelding 2-34

Lijm en spijker de bodem vast.



afbeelding 2-36



Werk tot slot het spijkerbakje netjes af.

Spijkerbakje



Terugkijken

1. Ben je tevreden over het spijkerbakje?

Ja

Nee

2. Wat is er goed gelukt?

3. Wat is er niet zo goed gelukt?

4. Hoeveel uur heb je eraan gewerkt?

Vul de tabel bij de voorbereiding verder in. Vul de gele kolommen in ('Gebruikt aantal uren' en 'Werkelijke einddatum').

5. Wijkt het veel af van wat je had verwacht? Hoe komt dit?

6. Laat het spijkerbakje aan je begeleider zien.

Vraag je begeleider om z'n paraaf in de tabel te zetten.

