

# Tafeltje



# Tafeltje

## Inhoudsopgave

<b>Vraag je begeleider</b> .....	<b>3</b>
<b>Inleiding</b> .....	<b>3</b>
<b>Vorbereiding</b> .....	<b>4</b>
1. Hoeveel uur heb je nodig? .....	4
2. Bekijk de werktekeningen van deze opdracht .....	4
3. Vul de materiaalstaat in .....	4
4. Verzamel het materiaal in overleg met je begeleider.....	4
5. Lees de stappen bij 'Uitvoering' door. Beantwoord daarna de vragen .....	5
6. Maak een overzicht van het gereedschap .....	5
Werktekeningen .....	6
<b>Uitvoering Deel 1: Het tafelonderstel maken</b> .....	<b>8</b>
Stap 1 Paringen zetten.....	8
Stap 2 Poten afkorten .....	8
Stap 3 Schroefgaten boren.....	8
Stap 4 Onderstel monteren .....	9
<b>Uitvoering Deel 2: Het blad maken en monteren</b> .....	<b>10</b>
Stap 5 De uitsparingen maken.....	10
Stap 6 Het blad monteren op het onderstel .....	10
<b>Terugkijken</b> .....	<b>11</b>

# Tafeltje

## Vraag je begeleider

Vraag je begeleider om het werkstuk voor te bereiden door het benodigde massief hout op breedte en dikte geschaafd aan te leveren.

- 4 stuks massief hout 250 x 50 x 22 mm (voor de poten)
- 2 stuks massief hout 300 x 50 x 22 mm (voor de regels)
- 1 stuks MDF of triplex 300 x 300 x 18 mm (voor het blad)

## Inleiding

In deze klus ga je een tafeltje maken. Het tafeltje bestaat uit een onderstel waarop een blad is gemonteerd.

Bij het maken van het tafeltje werk je volgens drie stappen:

### 1. Voorbereiding

### 2. Uitvoering

Deel 1: het tafelonderstel maken

Deel 2: het blad maken en monteren

### 3. Terugkijken

Besprek met je begeleider wanneer je aan deze klus kunt werken.



# Tafeltje

## Vorbereiding

### 1. Hoeveel uur heb je nodig?

Vul de tabel in (witte kolommen met een \*) en bespreek het met je begeleider.

Verwacht aantal uren*	Gebruikt aantal uren	Begindatum*	Verwachte einddatum*	Werkelijke einddatum	Paraaf begeleider bij begin*	Paraaf begeleider bij eind

### 2. Bekijk de werktekeningen van deze opdracht.

Zie de tekeningen op pagina 6 en 7.

### 3. Vul de materiaalstaat in.

Aantal	Benaming	Materiaal	Lengte	Breedte	Dikte	Afkortmaat
4	Poten – A					
2	Regels – B					
1	Blad - C					

Vraag je begeleider om de materiaalstaat te controleren.

### 4. Verzamel het materiaal in overleg met je begeleider.

# Tafeltje

**5. Lees de stappen bij 'Uitvoering' door. Beantwoord daarna de volgende vragen:**

Wat doe je eerst als je het onderstel gaat maken?

- De onderdelen paren.
- De poten en regels op lengte zagen.
- De schroefgaten op de regels aftekenen.

Wat doe je eerst als je het tafeltje gaat monteren?

- Het blad op de regels lijmen.
- De schroefgaten in de regels boren.
- Al het gereedschap klaarleggen dat je nodig hebt.

**6. Maak een overzicht van het gereedschap dat je nodig hebt om dit tafeltje te maken.**

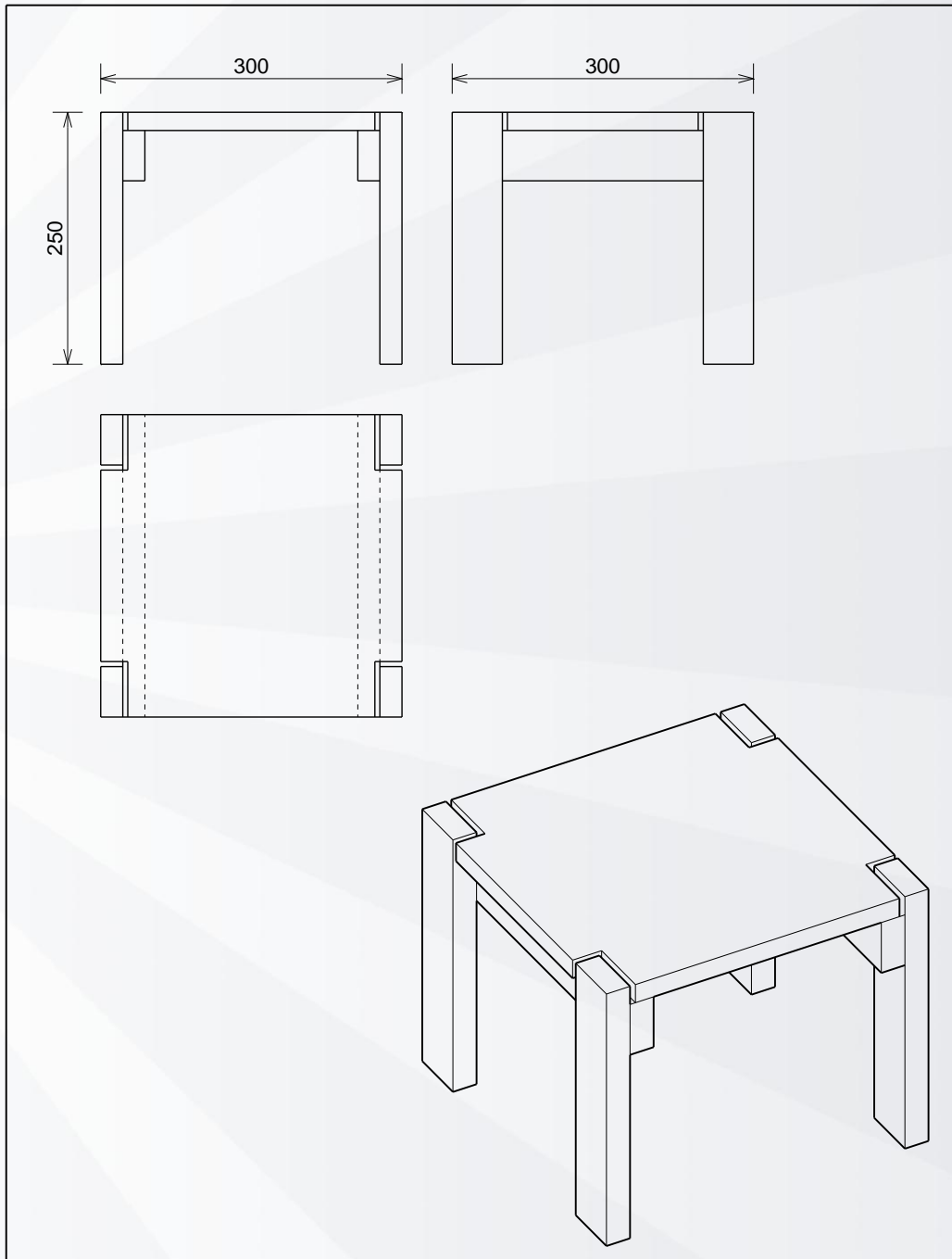
Schrijf ook op waarvoor je het gereedschap gebruikt.


Gereedschap:	Gebruiken voor:



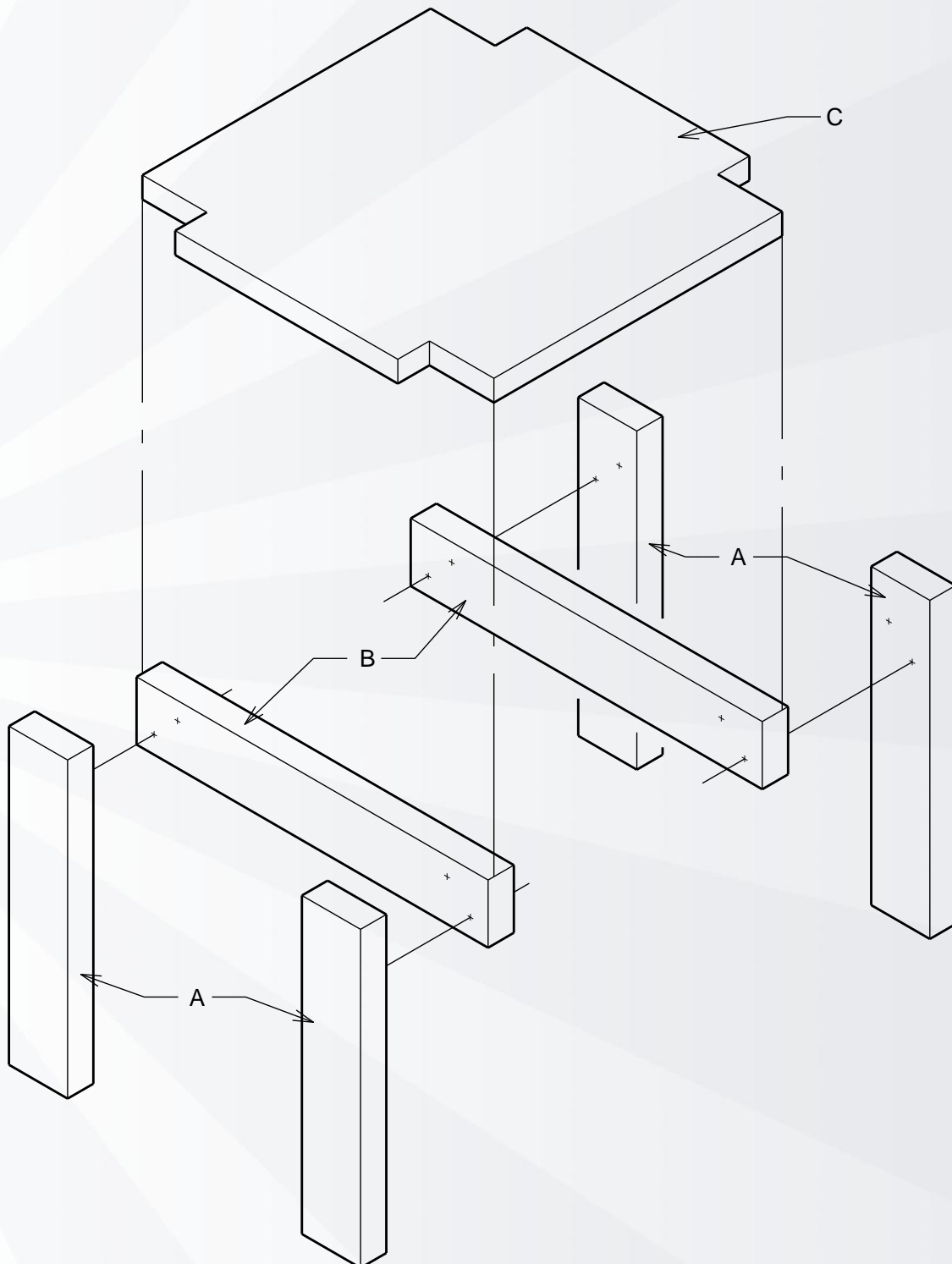
# Tafeltje

## Werktekeningen



	SCHAAL : 1:5	ONTW: H.v.B.	
	DATUM : 29-11-2011	GET : TBL	
	MATEN IN MM	GEC : H.v.B.	
Tafeltje			codenummer 40-1932
			A4

# Tafeltje



40-1939

# Tafeltje

## Uitvoering Deel 1: Het tafelonderstel maken

### Stap 1: Paringen zetten

Zet een paring op de poten en de regels.

### Stap 2: Poten afkorten

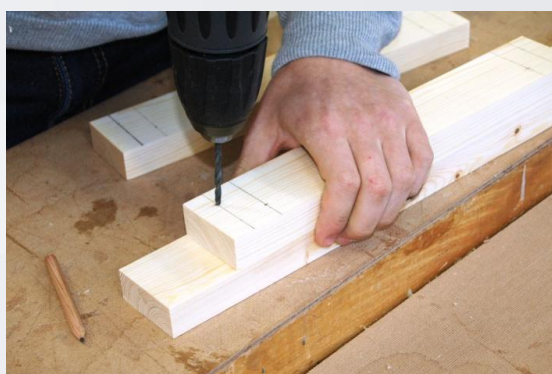
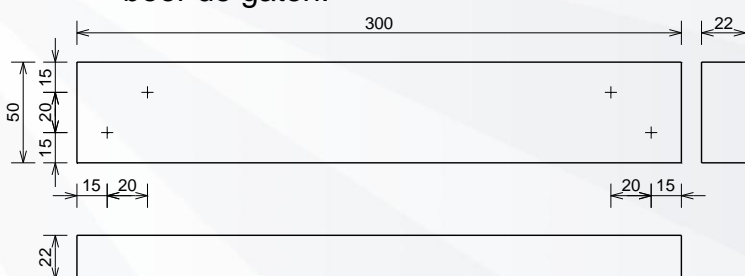
Schrijf de juiste lengte af op de poten en regels.

Zaag daarna de poten en regels op de juiste lengte.



### Stap 3: Schroefgaten boren

Schrijf de schroefgaten af op de regels en boor de gaten.



2 Verbindingsregels - B

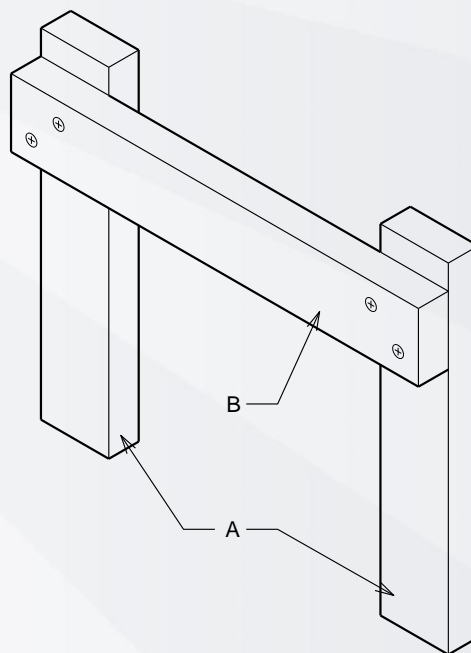
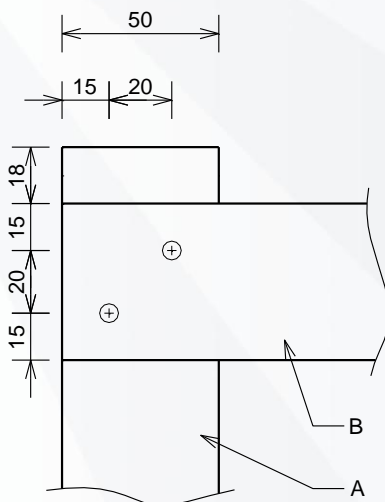


# Tafeltje

## Stap 4: Onderstel monteren

Lijm en schroef de regels aan de poten.

Controleer met een schrijfhaak of de poot haaks staat op de regel voordat je de tweede schroef gaat indraaien.

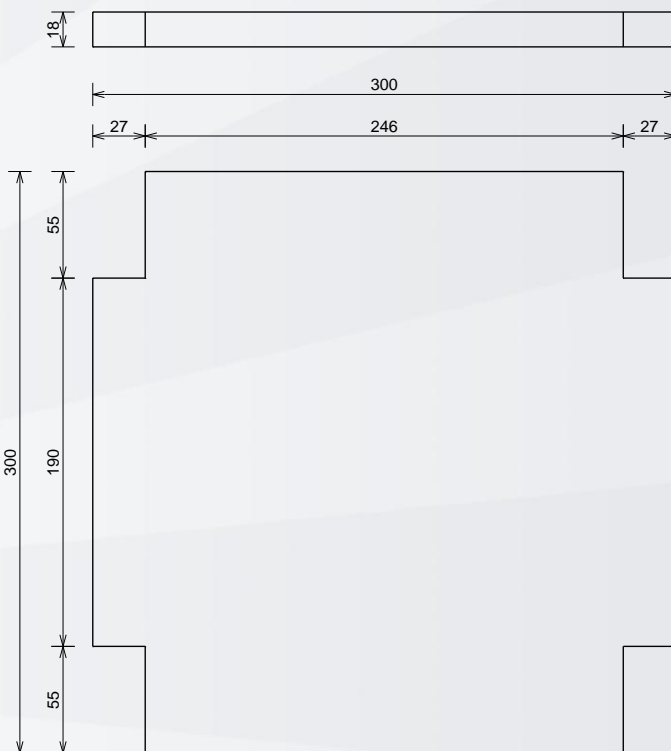


# Tafeltje

## Uitvoering Deel 2: Het blad maken en monteren

### Stap 5: De uitsparingen maken

Schrijf de uitsparingen af op de hoeken van het blad en zaag ze uit.



Tafelblad - C

40-1933

### Stap 6: Het blad monteren op het onderstel

Schuur eerst de kanten van het blad en het onderstel waar je later niet gemakkelijk meer bij kunt.



Lijm het blad op het onderstel. Gebruik PVaC-houtlijm en lijmtangen om het blad vast te zetten.



Schuur alle kanten netjes op en vergeet niet de scherpe kanten te breken.

# Tafeltje

## Terugkijken

1. Ben je tevreden over het tafeltje dat je hebt gemaakt?

- Ja
- Nee

2. Wat is goed gelukt?

.....  
.....

3. Wat is niet zo goed gelukt?

.....  
.....



4. Hoeveel uur heb je aan het tafeltje gewerkt? Vul de tabel bij de voorbereiding (pagina 4) verder in.

5. Wijken de uren veel af van wat je had verwacht? Hoe komt dit?

.....  
.....

6. Laat het tafeltje aan je begeleider zien. Vraag hem zijn paraaf in de tabel bij de voorbereiding te zetten.