

Voorraadkistje



Voorraadkistje

Inhoudsopgave

| | |
|--|-----------|
| Vraag je begeleider | 3 |
| Inleiding | 3 |
| Vorbereiding | 4 |
| 1. Hoeveel uur heb je nodig? | 4 |
| 2. Bekijk de werktekeningen van deze opdracht | 4 |
| 3. Vul de materiaalstaat in | 4 |
| 4. Verzamel het materiaal in overleg met je begeleider..... | 4 |
| 5. Lees de stappen bij ‘Uitvoering’ door en beantwoord de volgende vragen..... | 5 |
| 6. Maak een overzicht van het gereedschap | 5 |
| Werktekeningen | 6 |
| Uitvoering | 8 |
| Stap 1 Paringen zetten..... | 8 |
| Stap 2 Zijpanelen zagen | 8 |
| Stap 3 Schroefgaten boren | 9 |
| Stap 4 Kistje monteren..... | 10 |
| Stap 5 Zijpanelen schaven of schuren | 10 |
| Stap 6 Bodem bevestigen | 11 |
| Stap 7 Bodem schuren..... | 11 |
| Stap 8 Staanders voorbereiden..... | 12 |
| Stap 9 Staanders maken..... | 12 |
| Stap 10 Handgreep voorbereiden | 13 |
| Stap 11 Staanders bevestigen | 14 |
| Stap 12 Kistje afwerken | 14 |
| Terugkijken | 15 |

Vorraadkistje

Vraag je begeleider

Vraag je begeleider om het werkstuk voor te bereiden door het benodigde massief hout op breedte en dikte geschaafd aan te leveren.

- 2 stuks massief hout 208 x 50 x 20 mm (staander handgreep)
- 1 stuks massief hout 350 x 30 x 30 mm (handgreep)
- 2 stuks triplex 143 x 100 x 18 mm (zijpaneel kort)
- 2 stuks triplex 300 x 106 x 18 mm (zijpaneel lang)
- 1 stuks triplex 300 x 140 x 8 mm (bodem)

Inleiding

In deze klus ga je een voorraadkistje maken.

Bij het maken van het kistje werk je volgens drie stappen:

1. Voorbereiding
2. Uitvoering
3. Terugkijken

Besprek met je begeleider wanneer je aan deze klus kunt werken.



Voorraadkistje

Vorbereiding

1. Hoeveel uur heb je nodig?

Vul de tabel in (witte kolommen met een *) en bespreek het met je begeleider.

| Verwacht aantal uren* | Gebruikt aantal uren | Begindatum* | Verwachte einddatum* | Werkelijke einddatum | Paraaf begeleider bij begin* | Paraaf begeleider bij eind |
|-----------------------|----------------------|-------------|----------------------|----------------------|------------------------------|----------------------------|
| | | | | | | |

2. Bekijk de werktekeningen van deze opdracht.

Zie de tekeningen op pagina 6 en 7.

3. Vul de materiaalstaat in.

| Aantal | Benaming | Materiaal | Lengte | Breedte | Dikte | Afkortmaat |
|--------|------------------------|-----------|--------|---------|-------|------------|
| 1 | Handgreep – E | | | | | |
| 2 | Standers handgreep - D | | | | | |
| 2 | Zijpaneel kort - C | | | | | |
| 2 | Zijpaneel lang - B | | | | | |
| 1 | Bodem - A | | | | | |

Vraag je begeleider om de materiaalstaat te controleren.

4. Verzamel het materiaal in overleg met je begeleider.

Vorraadkistje

5. Lees de stappen bij 'Uitvoering' door. Beantwoord daarna de volgende vragen:

Wat doe je eerst?

- De onderdelen paren.
- De ronding op de staanders aftekenen.
- De schroefgaten aftekenen.

Wat doe je eerst als je het kistje gaat monteren?

- De staanders op de zijpanelen lijmen en schroeven.
- De schroefgaten in de panelen boren.
- Al het gereedschap klaarleggen dat je nodig hebt.

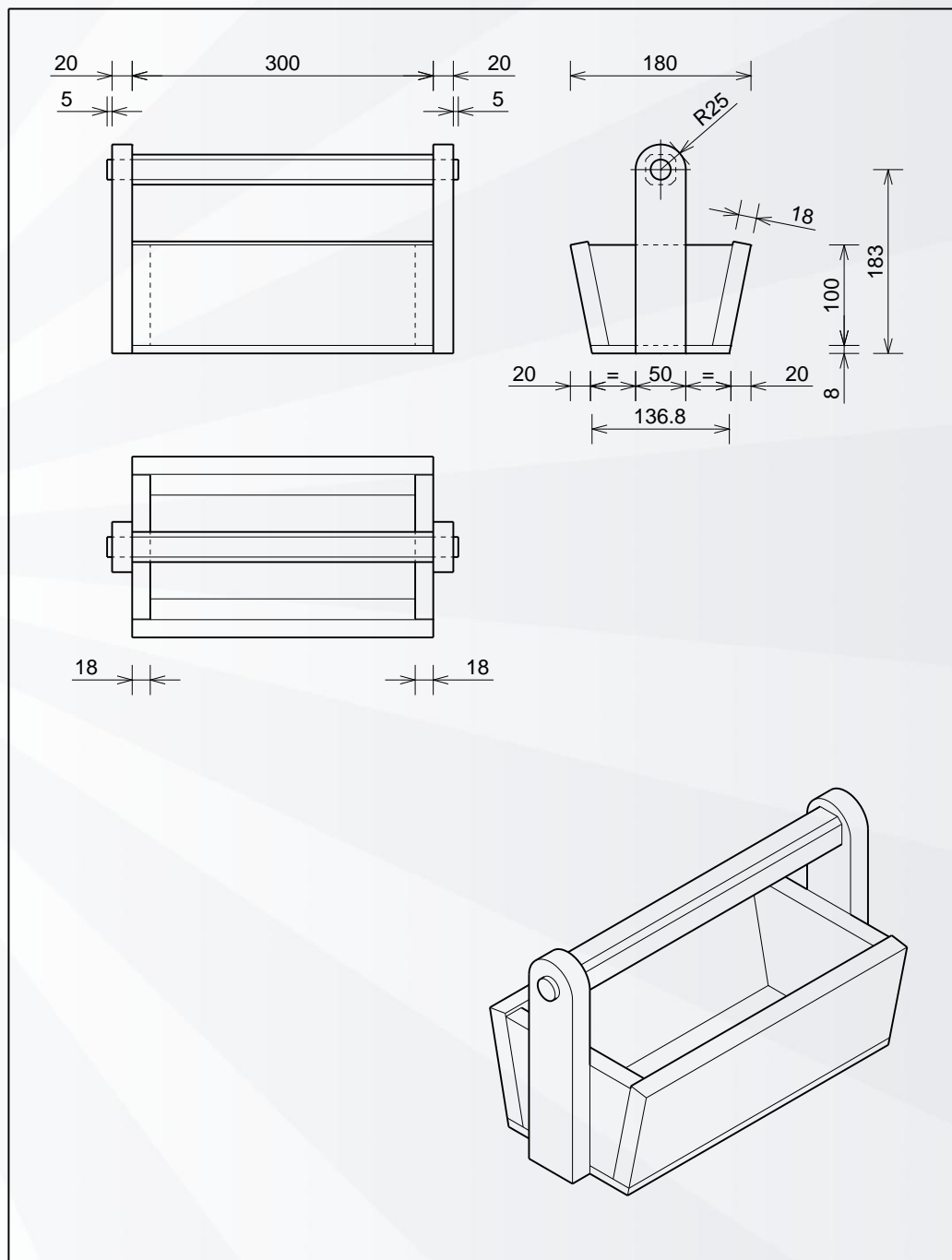
6. Maak een overzicht van het gereedschap dat je nodig hebt om dit voorraadkistje te maken.

Schrijf ook op waarvoor je het gereedschap gebruikt.

| Gereedschap: | Gebruiken voor: |
|--------------|-----------------|
| | |
| | |
| | |
| | |
| | |
| | |

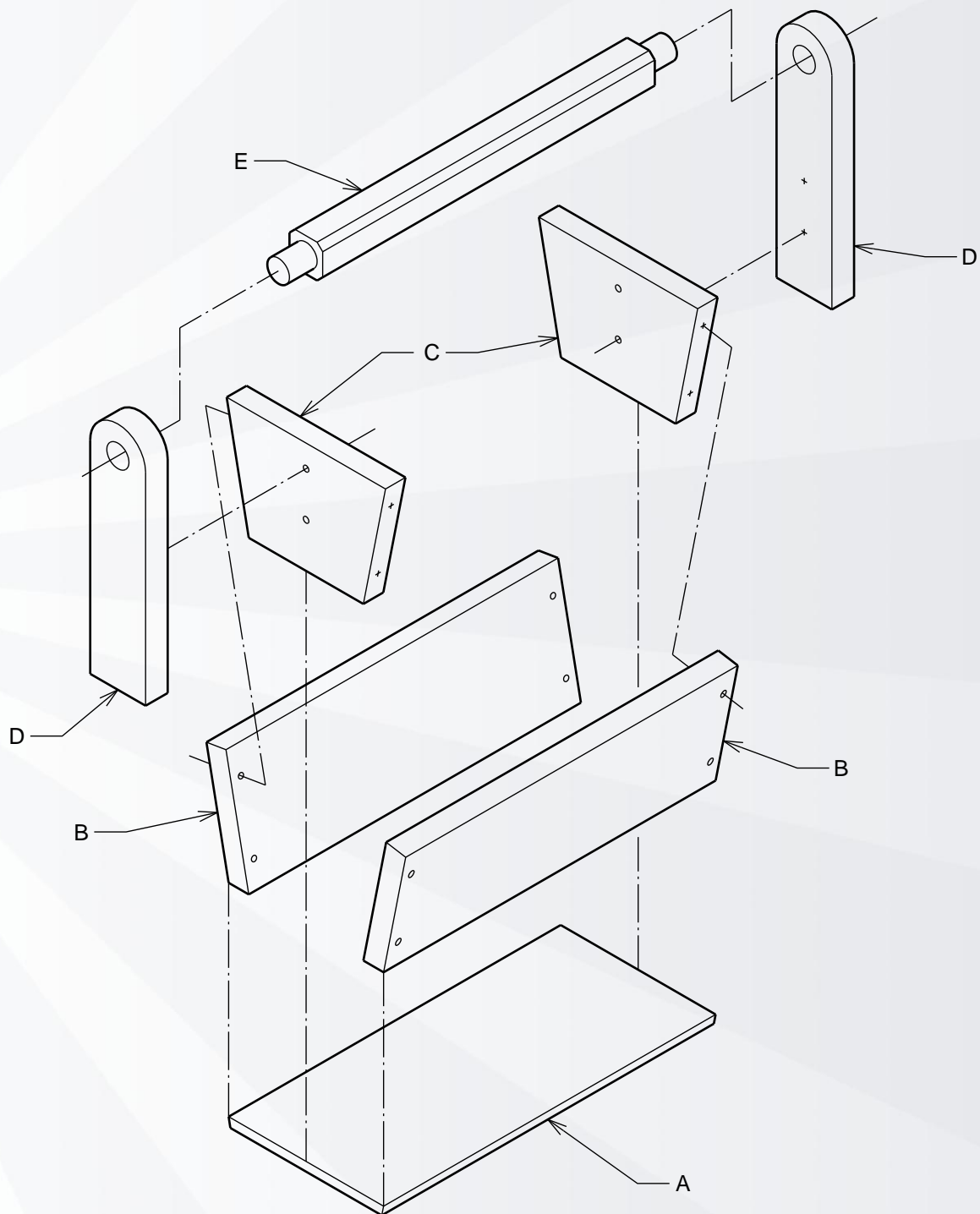
Voorraadkistje

Werktekeningen



| | | | |
|---|--------------------|--------------|-----------------------|
|  | SCHAAL : 1:5 | ONTW: H.v.B. | |
| | DATUM : 09-01-2012 | GET : TBL | |
| | MATEN IN MM | GEC : H.v.B. | |
| | Voorraad kistje | | codenummer 40-1941 |

Voorraadkistje



40-1948

Voorraadkistje

Uitvoering

Stap 1: Paringen zetten

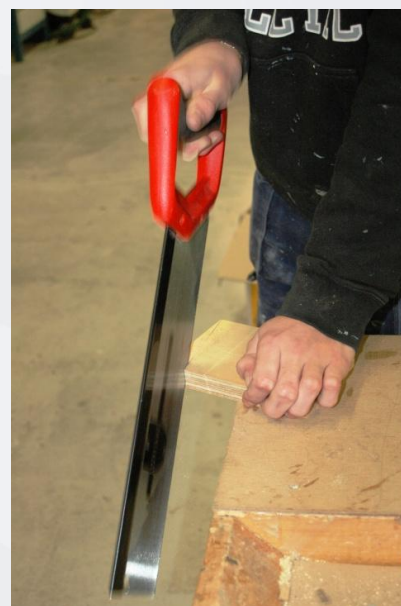
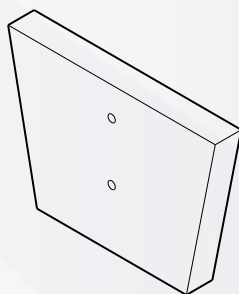
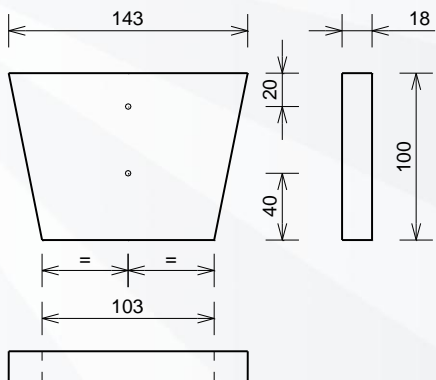
Zet een paring op de zijpanelen kort – C en zijpanelen lang – B.



Stap 2: Zijpanelen zagen

Schrijf de juiste schuinte op de zijpanelen kort - C.

Zaag daarna de zijpanelen in de juiste schuinte.



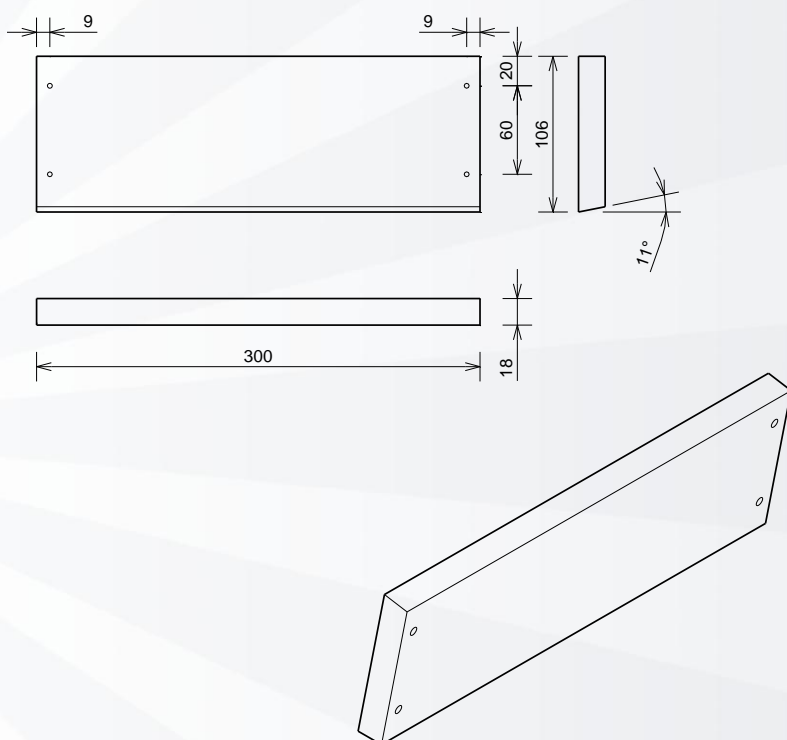
Zijpaneel kort - C
40-1944

Voorraadkistje

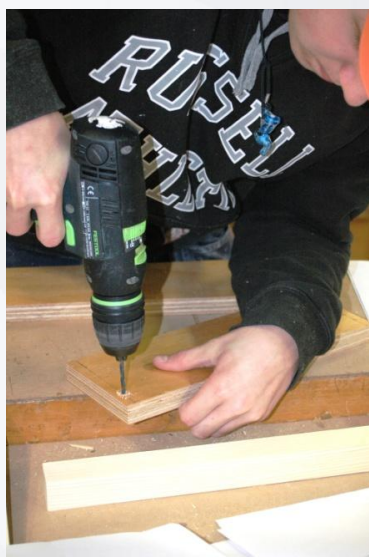
Stap 3: Schroefgaten boren

Schrijf de schroefgaten af op de zijpanelen kort - C en zijpanelen lang – B.

Boor daarna de schroefgaten.



Zijpaneel lang - B
40-1943



Voorraadkistje

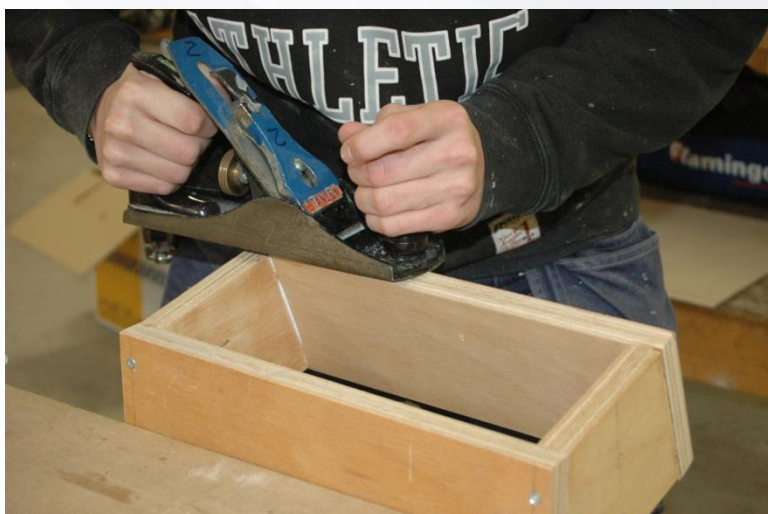
Stap 4: Kistje monteren

Lijm en schroef de zijpanelen lang tegen de zijpanelen kort.



Stap 5: Zijpanelen schaven of schuren

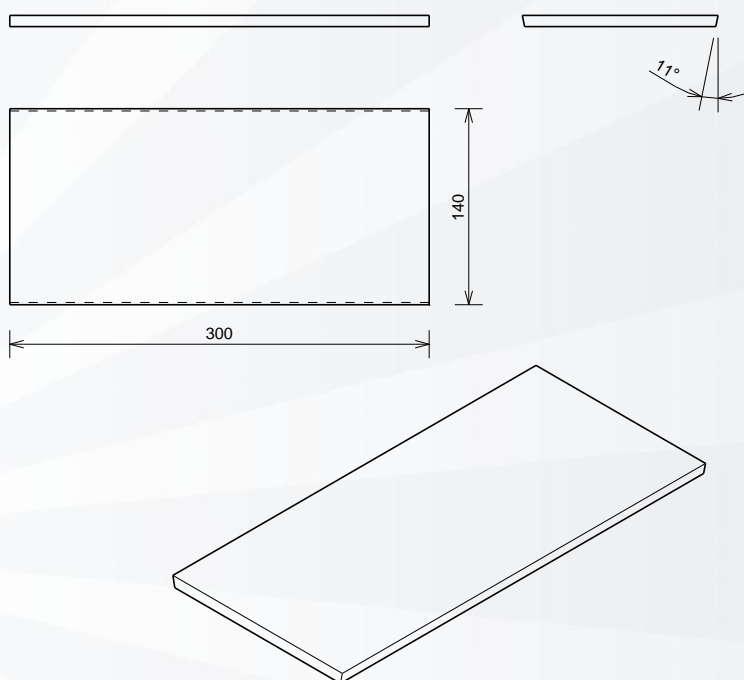
Schaaf of schuur de onderkant van de zijpanelen lang in de juiste schuinite.



Voorraadkistje

Stap 6: Bodem bevestigen

Lijm en spijker de bodem tegen de onderkant van het kistje.



Bodem - A
40-1942

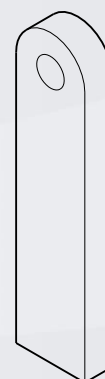
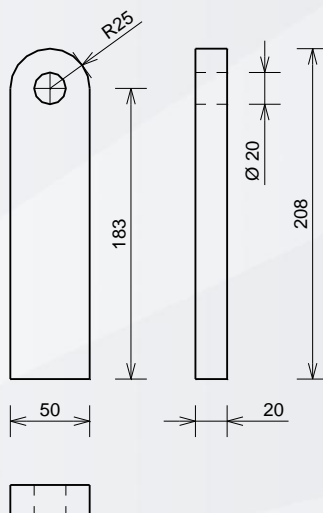
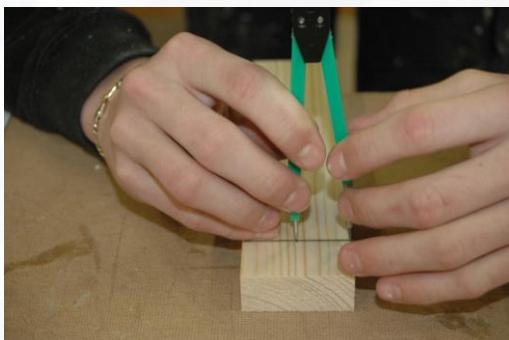
Stap 7: Bodem schuren

Schuur de bodem in de juiste schuinite en gelijk met de zijpanelen.

Vorraadkistje

Stap 8: Staanders voorbereiden

Schrijf de ronding en het gat af op de staanders handgreep – D.



Staander handgreep - D
40-1945

Stap 9: Staanders maken

Vijl de ronding aan de staanders.

Boor vervolgens het gat. Op de werktekening staat dat het gat een diameter heeft van 20 millimeter. Heb je geen boor van deze diameter? Neem dan een boor die daar zo dicht mogelijk bij in de buurt komt.



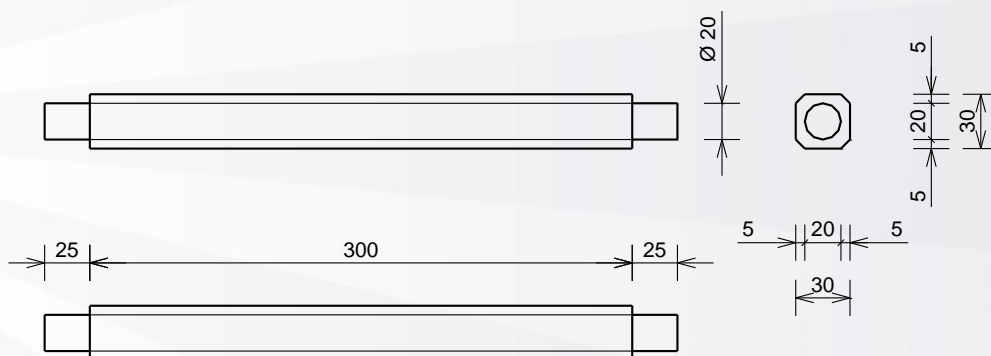
Voorraadkistje

Stap 10: Handgreep voorbereiden

Schrijf de lengte en de diameter af op de handgreep – E.
De diameter is gelijk aan de diameter van het gat in de
staanders – D (zie stap 9).

Maak de ronde pennen aan de handgreep en gebruik
hiervoor een houtvijl.

Schaaf de schuine kanten aan de handgreep.

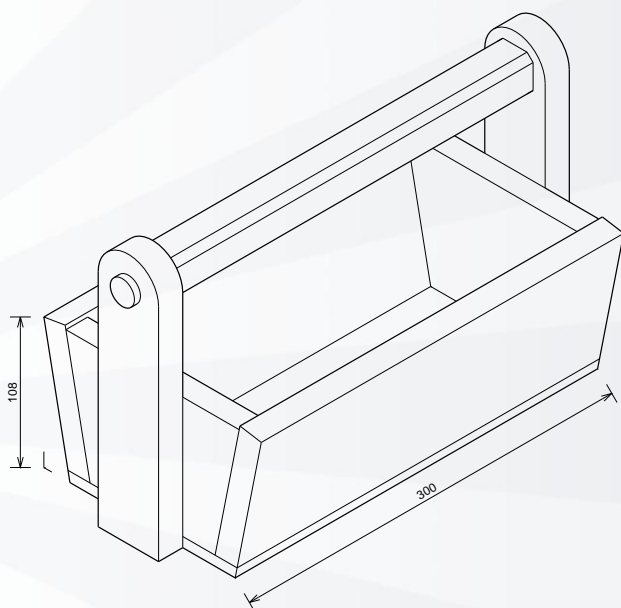


Handgreep - E
40-1946

Voorraadkistje

Stap 11. Staanders bevestigen

Schuif de pennen van de handgreep aan de staanders en lijm en schroef deze aan het kistje.



40-1940



Stap 12. Kistje afwerken

Schuur alle kanten netjes op en vergeet niet de scherpe kanten te breken.

Vorraadkistje

Terugkijken

1. Ben je tevreden over het voorraadkistje dat je hebt gemaakt ?

- Ja
- Nee

2. Wat is goed gelukt?

.....
.....

3. Wat is niet zo goed gelukt?

.....
.....



4. Hoeveel uur heb je aan het voorraadkistje gewerkt? Vul de tabel bij de voorbereiding (pagina 4) verder in.

5. Wijken de uren veel af van wat je had verwacht? Hoe komt dit?

.....
.....

6. Laat het voorraadkistje aan je begeleider zien. Vraag hem zijn paraaf in de tabel bij voorbereiding te zetten.